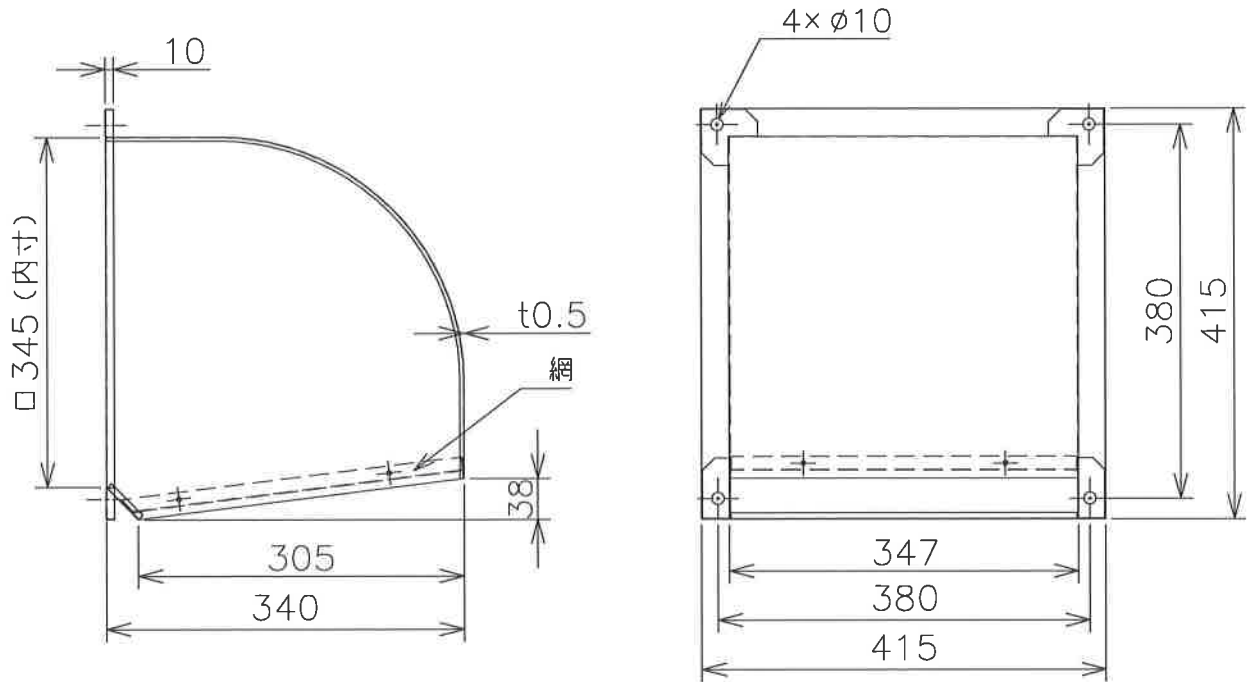


# 三菱有圧換気扇用ウェザーカバー

(ステンレス製)



形名	W-30SBFT
材質	SUS304-2B
取付穴	ステン製M8穴以上使用のこと
用途	排気使用
塗装色	フッ素樹脂塗装(クリア)
備考	防鳥網(エキスパンドメタル 10×21)装備

### 注記事項

1. 塵埃の多い場所、海岸地区、または塩素などの腐食物質の雰囲気中で使用の場合には、ウェザーカバー本体、防鳥網は腐食する恐れがあります
2. 防鳥網は定期的に清掃点検し、異常があれば新品(有償)と交換してください
3. 定期点検の際には、ウェザーカバー本体、防鳥網取付の緩みやがたつきがないか確認ください

改定  
CHANGE

第3角法 3RD ANGLE  
PROJECTION

DIM IN mm

尺度 SCALE / (NTS)

作成日付 DATE 16.5.23

三菱電機システムサービス株式会社

作成 DRAWN 照査 CHECKED 設計 DESIGNED 検認 APPROVED

小美野 熊谷 小美野 (福鳥)

外形寸法図

X903703M10642

控出図先  
常用一時  
保留(備用)