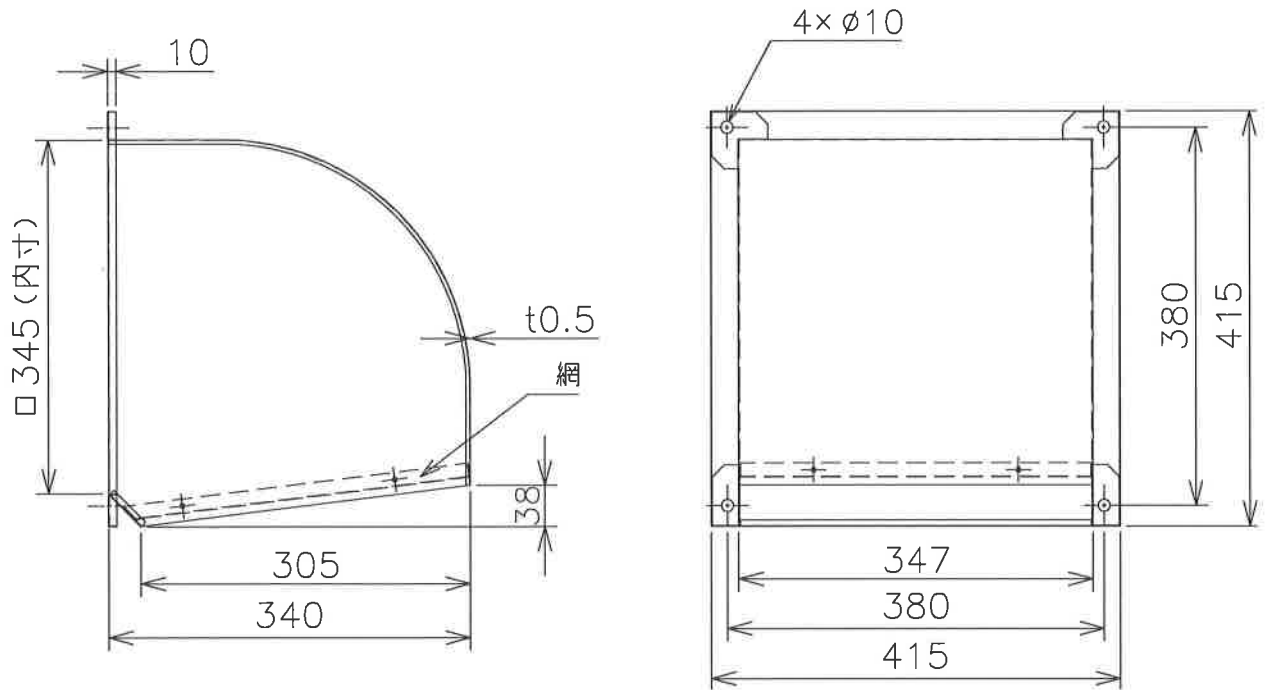


# 三菱有圧換気扇用ウェザーカバー

(ステンレス製)



形名	W-30SBMFT
材質	SUS304-2B
取付穴	ステン製M8ボルト以上使用のこと
用途	排気使用
塗装色	フッ素樹脂塗装(クリア)
備考	防虫網(エキスパンドメタル 3×4.5)装備

### 注記事項

- 1.塵埃の多い場所、海岸地区、または塩素などの腐食物質の雰囲気中使用の場合には、ウェザーカバー本体、防虫網は腐食する恐れがあります
- 2.防虫網は定期的に清掃点検し、異常があれば新品(有償)と交換してください
- 3.定期点検の際には、ウェザーカバー本体、防虫網取付の緩みやがたつきがないか確認ください

第3角法 3RD ANGLE PROJECTION

三菱電機システムサービス株式会社

DIM IN mm

作成  
DRAWN

照査  
CHECKED

設計  
DESIGNED

検認  
APPROVED

尺度 SCALE

NTS

作成日付 DATE

'16.5.23

小美野 熊谷

小美野



外形寸法図

X903703M10649

記録

1 2 3 4 5 6 7 8 10 12 13 14 15 16

図番 品番 分組番号 コー F118,19,20,21,22,23,24,25,26

27,28,29,30,31,32,33,34,35,36,37,38,39,40,41,42,43,44,45,46,47,48,49,50,51,52

改定 CHANGE

控出図先

常用(一) 保留(商)