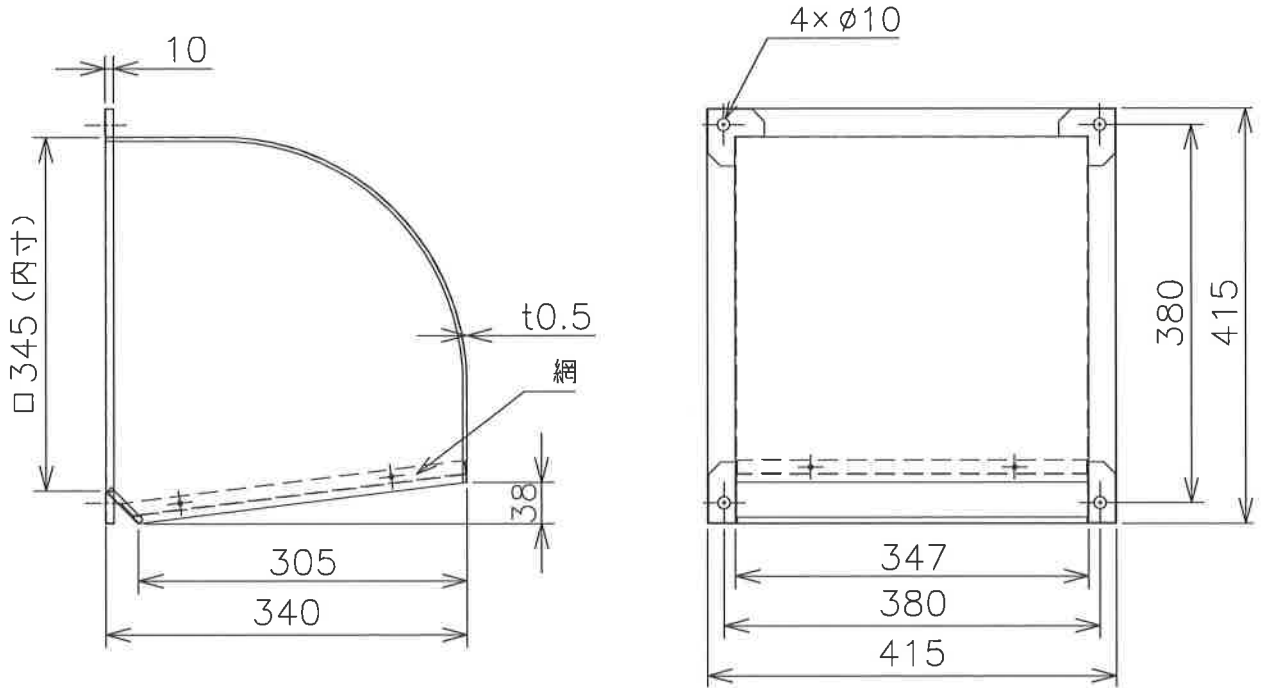


三菱有圧換気扇用ウェザーカバー

(ステンレス製)



形名	W-30SBMST
材質	SUS304-2B
取付ボルト	ステン製M8ボルト以上使用のこと
用途	排気使用
塗装色	客先殿指定色
備考	防虫網(エキスバンドメタル 3×4.5)装備

注記事項

- 1.塵埃の多い場所、海岸地区、または塩素などの腐食物質の雰囲気の中で使用の場合には、ウェザーカバー本体、防虫網は腐食する恐れがあります
- 2.防虫網は定期的に清掃点検し、異常があれば新品(有償)と交換してください
- 3.定期点検の際には、ウェザーカバー本体、防虫網取付の緩みやがたつきがないか確認してください

第3角法 3RD ANGLE PROJECTION

三菱電機システムサービス株式会社

DIM IN mm

作成 DRAWN 照査 CHECKED 設計 DESIGNED 検認 APPROVED

尺度 SCALE / (NTS)

作成日付 DATE 16.5.23

小美野 熊谷 小美野



外形寸法図

X903703M10537

記録	
1	27:28:29:30:31:32:33:34:35:36:37:38:39:40:41:42:43:44:45:46:47:48:49:50:51:52
2	
3	
4	
5	
6	
7	
8	
9	
10	
11	
12	
13	
14	
15	
16	
17	
18	
19	
20	
21	
22	
23	
24	
25	
26	
27	
28	
29	
30	
31	
32	
33	
34	
35	
36	
37	
38	
39	
40	
41	
42	
43	
44	
45	
46	
47	
48	
49	
50	
51	
52	
53	
54	
55	
56	
57	
58	
59	
60	
61	
62	
63	
64	
65	
66	
67	
68	
69	
70	
71	
72	
73	
74	
75	
76	
77	
78	
79	
80	
81	
82	
83	
84	
85	
86	
87	
88	
89	
90	
91	
92	
93	
94	
95	
96	
97	
98	
99	
100	

改定 CHANGE

控出図先
常用一時
保留(画用)