

| | |
|----|-------------------------------|
| 品名 | 三菱有圧換気扇用排気防火ダンパー付タイプウェザーカーバー |
| 形名 | W-20,25,30,35,40,50,60TDA(C)M |

| | |
|----|--|
| 台数 | |
| 記号 | |

| | | | |
|----|--------------------|-----|----------------------------|
| 材質 | 本体…鋼板 (SGC) | 色調 | マンセル7.65Y7.6/0.7 |
| | 防虫網…ステンレス (SUS304) | 網仕様 | エキスパンドメタル 3×4.5 (10メッシュ相当) |

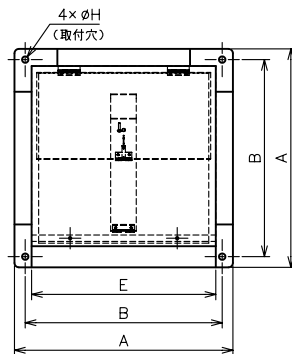
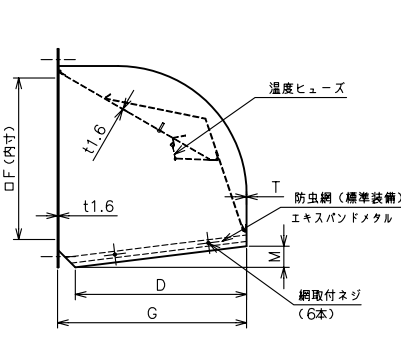
■変化寸法表

| 形名 | | A | B | D | E | F | G | H | M | T | 質量 (kg) |
|----------|-----------|-----|-----|-----|-----|-----|-----|----|----|-----|---------|
| 一般用 | 厨房等高温場所用 | | | | | | | | | | |
| W-20TDAM | W-20TDACM | 315 | 280 | 225 | 247 | 212 | 262 | 10 | 28 | 0.6 | 3.7 |
| W-25TDAM | W-25TDACM | 365 | 330 | 260 | 297 | 262 | 297 | 10 | 33 | 0.6 | 5.0 |
| W-30TDAM | W-30TDACM | 415 | 380 | 305 | 347 | 312 | 342 | 10 | 38 | 0.6 | 6.1 |
| W-35TDAM | W-35TDACM | 484 | 434 | 350 | 406 | 371 | 392 | 15 | 44 | 0.6 | 8.0 |
| W-40TDAM | W-40TDACM | 510 | 460 | 400 | 432 | 397 | 442 | 15 | 50 | 0.6 | 8.9 |
| W-50TDAM | W-50TDACM | 610 | 560 | 490 | 533 | 497 | 532 | 15 | 61 | 0.8 | 14.0 |
| W-60TDAM | W-60TDACM | 700 | 650 | 560 | 623 | 587 | 602 | 15 | 70 | 0.8 | 18.5 |

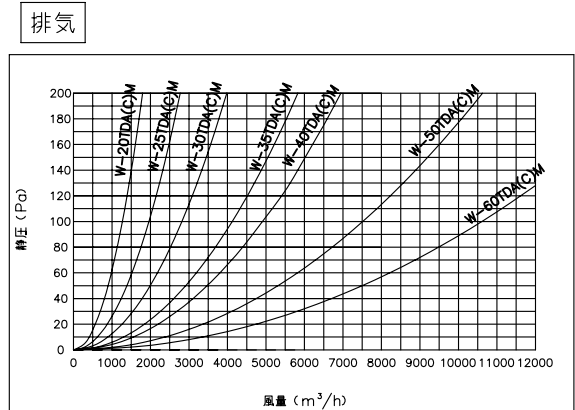
■注意事項

- ※シャッターとの共締めはできません (シャッターの羽根をフード内に入れないでください)
- ※防虫網、温度ヒューズのメンテナンスができる所に取り付けてください
- ※防虫網、温度ヒューズは定期的に点検してください。網は塵埃等で目づまりを起こさないよう定期的に点検・清掃してください
- ※取付け施工は作業前に取扱説明書をご一読ください
- ※一般用の温度ヒューズは72℃タイプ、厨房等高温場所用の温度ヒューズは120℃タイプです

■外形寸法図



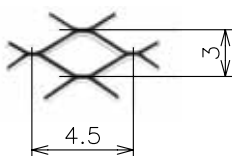
■圧力損失曲線



■(財)建材試験センター防火性能等の該当性証明番号

| |
|---------------|
| 防火性能等の該当性証明番号 |
| 第03EG010号 |

網部分詳細



| | | | | | | |
|------------------|----|------|---------|----|------------------------------|-------|
| 第3角図法 | 単位 | 尺度 | 作成日付 | 品名 | 三菱有圧換気扇用排気防火ダンパー付タイプウェザーカーバー | |
| | mm | 非比例尺 | 08.1.30 | | 整理番号 | 226W5 |
| 三菱電機システムサービス株式会社 | | | | | | |