

改定
CHANGE

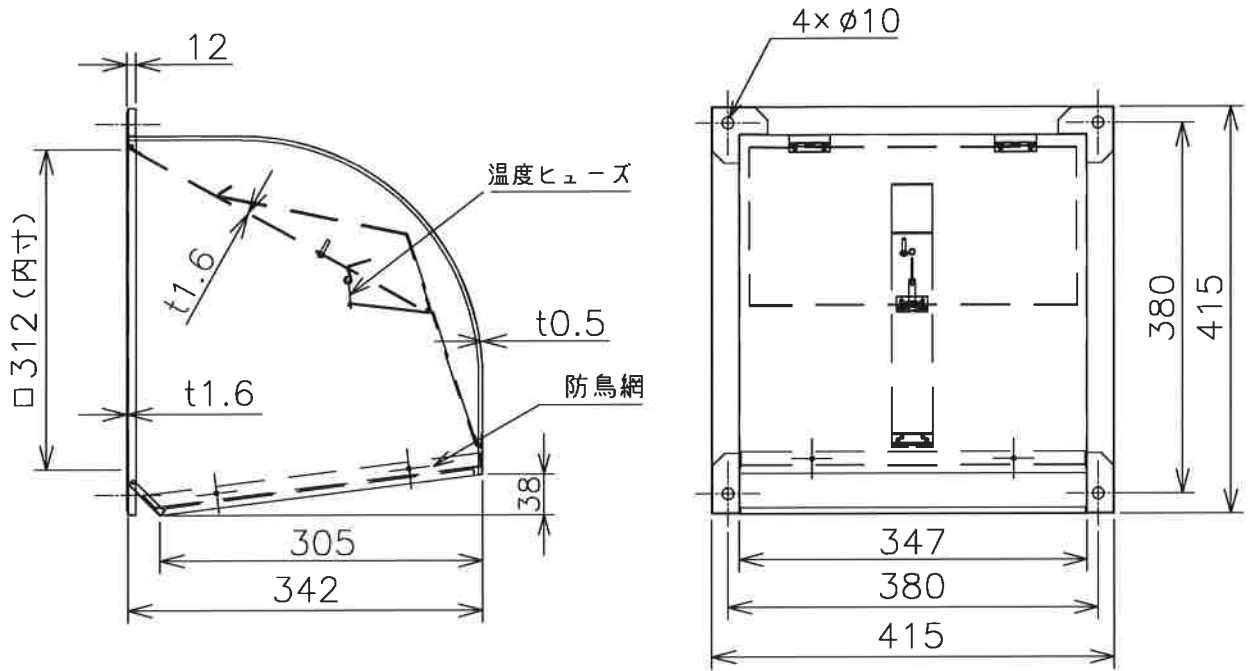
防火性能等の
該当証明番号
追加のため
23-12-5
丹羽



A

三菱有圧換気扇用ウェザーカバー

(鋼板製)



形名	W-30TDB(C)ST
材質	溶融亜鉛メッキ鋼板(SGC)(ダンパー部 t1.6)
取付ボルト	ステン製M8ボルトを使用してください
用途	排気使用
塗装色	客先殿指定色
網	防鳥網(エキスパンドメタル 10×21)装備
付属品	温度ヒューズ(72℃) 形名「C」場合 : 120℃
備考	

A

防火性能等の該当証明番号

第15EG599号

第23ER029号

注記事項

- 1.塵埃の多い場所、海岸地区、または塩素などの腐食物質の雰囲気の中で使用の場合には、ウェザーカバー本体、防鳥網、温度ヒューズは腐食する恐れがあります
- 2.防鳥網、温度ヒューズは定期的に清掃点検し、異常があれば新品(有償)と交換してください
- 3.定期点検の際には、ウェザーカバー本体、防鳥網、温度ヒューズ取付の緩みやがたつきがないか確認ください
- 4.当該ウェザーカバーは(一財)建材試験センターの試験をクリアしております

第3角法 3RD ANGLE PROJECTION

DIM IN mm

尺度 SCALE / (NTS)

常用一時 作成日付 DATE '16.5.23

三菱電機システムサービス株式会社

作成 DRAWN 照査 CHECKED 設計 DESIGNED 確認 APPROVED

小美野 熊谷 小美野 福嶋

外形寸法図

X903703M10516