

品名	三菱有圧換気扇用排気形防火タイプウェザーカバー
形名	W-35SDBM (一般用), W-35SDBCM (厨房等高温場所用)

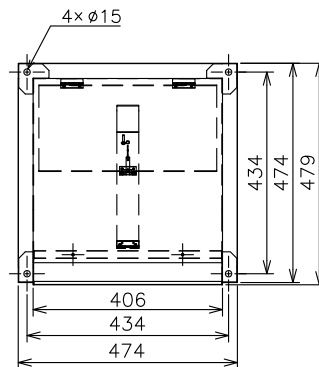
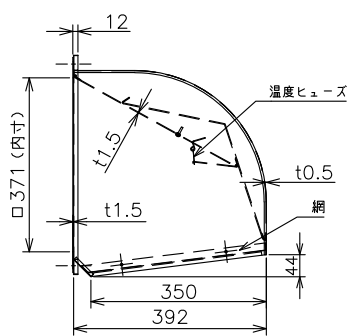
台数	
記号	

材質	本体…ステンレス (SUS304)	色調	ステンレス地金色 (ツヤ消し)
	防虫網…ステンレス (SUS304)	網仕様	エキスパンドメタル 3×4.5 板厚0.4mm
材質	7.1kg		

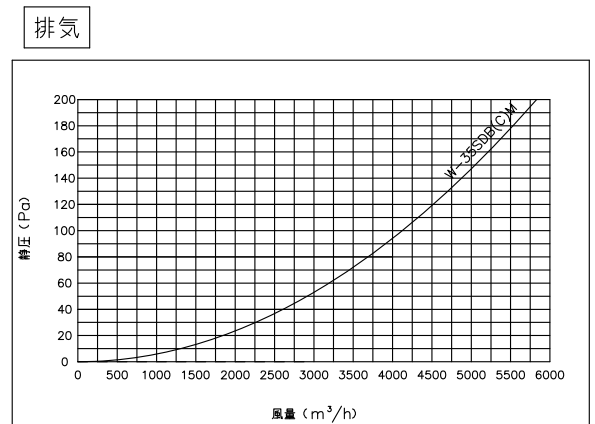
■ 注意事項

- 取付け施工は、作業前に取扱説明書をご一読ください。
- 下記の部分は、わずかな隙間でも雨水浸入の恐れがありますのでコーキングまたはシーリングを確実に実施してください。
 - ・ ウェザーカバーと壁面との接合部分
 - ・ 取付け後のボルト (ナット) 周囲
 - ・ フランジ部外周と壁面の隙間 (下部側を含めて4辺必ず行ってください)
- 取付場所によっては故障の原因になります。次のような場所には取付けしないでください。
 - ・ 腐食性ガスが発生する場所
 - ・ 強酸・強アルカリ性・海岸近くで塩風にさらされている場所
 - ・ 常時振動したり、振動しやすい場所
 - ・ 天井面・床面
- 塵埃の多い場所 (ひさしの下など)、海岸地区、または塩素などの腐食物質の雰囲気中でご使用の場合は、発錆する恐れがありますので、定期的な洗浄または、耐塩塗装をお勧めします。
- 網、温度ヒューズのメンテナンスができる場所に取付け、網は塵埃等で目づまりを起こさないよう定期的に点検・清掃してください。
- シャッターとの直接の共締めはできません。(シャッターの羽根をフード内に入れないでください)
- 一般用の温度ヒューズは72℃タイプ、厨房等高温場所用の温度ヒューズは120℃タイプです。
- 適用サイズを超える有圧換気扇と合わせて使用しないでください。

■ 外形寸法図



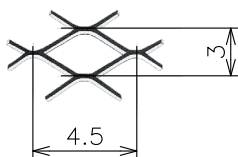
■ 圧力損失曲線



■ (一財) 建材試験センター 防火性能等の該当性証明番号

防火性能等の該当性証明番号
第15EG599号
第23ER029号

網部分詳細



第3角図法	単位	尺度	作成日付	品名	三菱有圧換気扇用排気形 防火タイプウェザーカバー	
	mm	非比例尺	23.10.24		整理番号	1352W3
三菱電機システムサービス株式会社						