

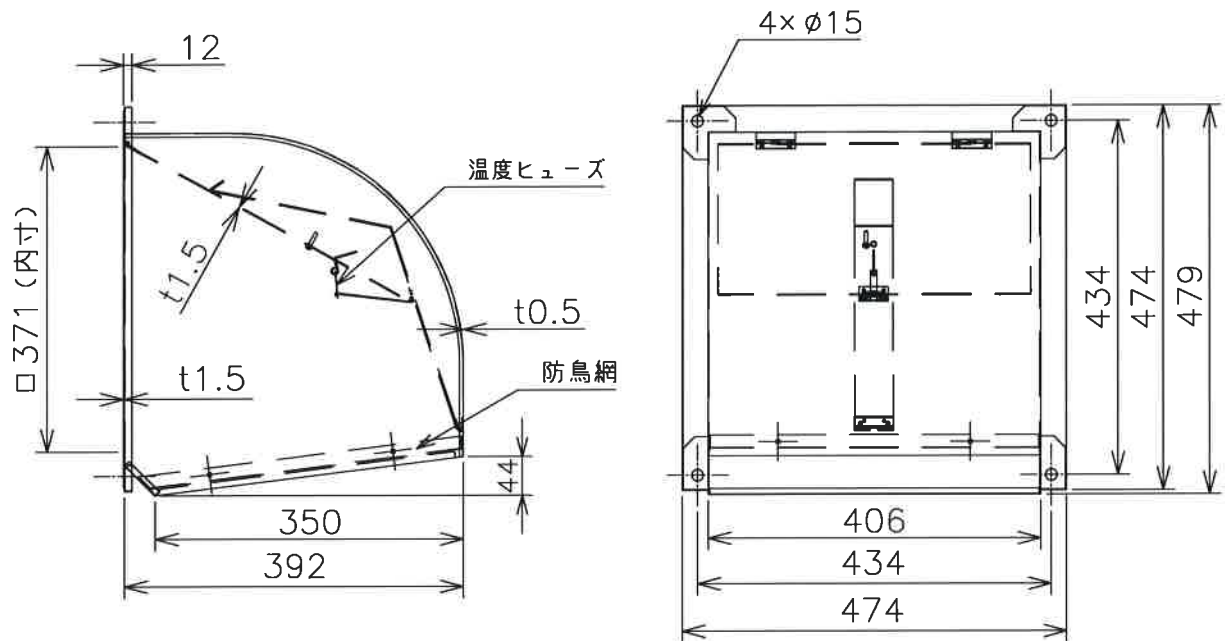
改定  
CHANGE

防火性能等の  
該当証明番号  
追加のため  
23-12-5  
丹羽



# 三菱有圧換気扇用ウェザーカバー

(ステンレス製)



形名	W-35SDB(C)ST
材質	SUS304 (ダンパー部 t1.5)
取付ボルト	ステン製M10ボルトを使用してください
用途	排気使用
塗装色	客先殿指定色
網	防鳥網 (エキスパンドメタル 10×21) 装備
付属品	温度ヒューズ (72℃) 形名「C」場合 : 120℃
備考	

A	防火性能等の該当証明番号	第15EG599号 第23ER029号
---	--------------	------------------------

注記事項

1. 塵埃の多い場所、海岸地区、または塩素などの腐食物質の雰囲気の中で使用の場合には、ウェザーカバー本体、防鳥網、温度ヒューズは腐食する恐れがあります
2. 防鳥網、温度ヒューズは定期的に清掃点検し、異常があれば新品(有償)と交換してください
3. 定期点検の際には、ウェザーカバー本体、防鳥網、温度ヒューズ取付の緩みやがたつきがないか確認ください
4. 当該ウェザーカバーは(一財)建材試験センターの試験をクリアしております

第3角法 3RD ANGLE PROJECTION

DIM IN mm

尺度 SCALE / (NTS)

常用一時 作成日付 '16.5.23

保留(留用) DATE

三菱電機システムサービス株式会社

作成 DRAWN 照査 CHECKED 設計 DESIGNED 検認 APPROVED

小美野 熊谷 小美野 福富

小美野 熊谷 小美野 福富

## 外形寸法図

X903703M10545