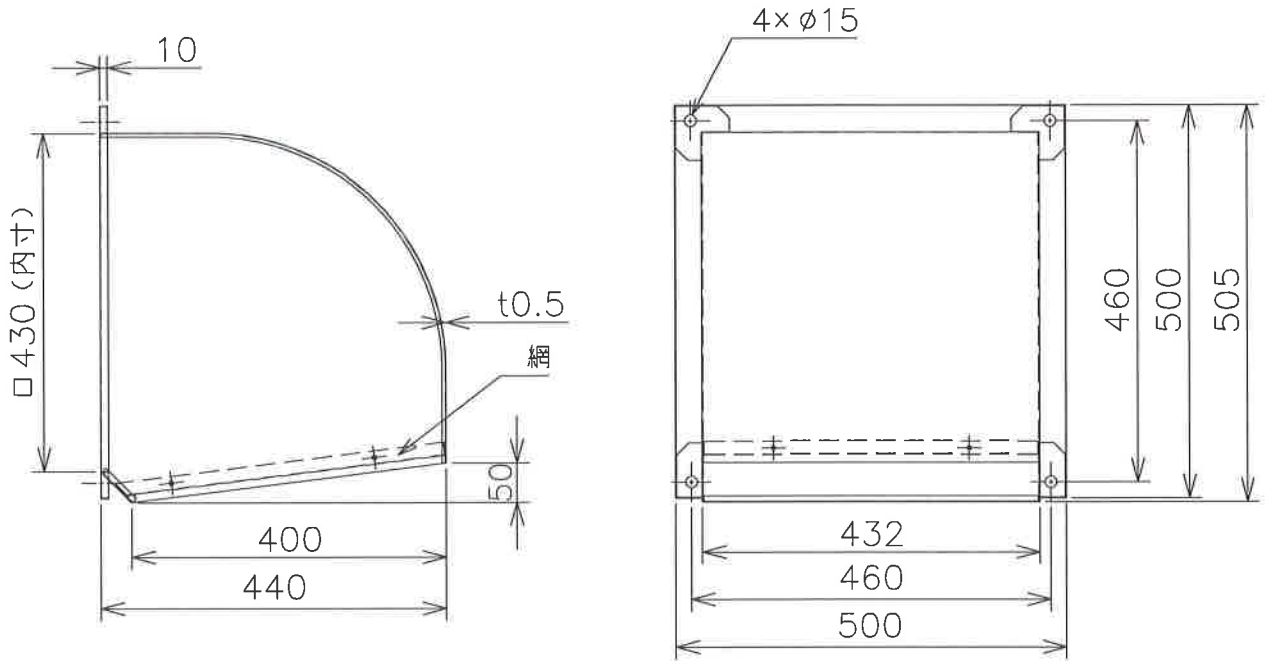


三菱有圧換気扇用ウェザーカバー

(鋼板製)



形名	W-40TBMST
材質	SGC
取付穴	スリット製M10穴以上使用のこと
用途	排気使用
塗装色	客先殿指定色
備考	防虫網(エキスパンドメタル 3×4.5)装備

注記事項

1. 塵埃の多い場所、海岸地区、または塩素などの腐食物質の雰囲気中使用の場合には、ウェザーカバー本体、防虫網は腐食する恐れがあります
2. 防虫網は定期的に清掃点検し、異常があれば新品(有償)と交換してください
3. 定期点検の際には、ウェザーカバー本体、防虫網取付の緩みやがたつきがないか確認ください

改定
CHANGE

第3角法 3RD ANGLE PROJECTION

三菱電機システムサービス株式会社

DIM IN mm

作成 DRAWN 照査 CHECKED 設計 DESIGNED 検認 APPROVED

尺度 SCALE / (NTS)

作成日付 DATE 16.5.23

小美野 熊谷 小美野

外形寸法図

X903703M10511



図番 1 2 3 4 5 6 7 8 10 12 13 115 16
品番 分組番 図号 コー F18,19,20,21,22,23,24,25,26
27,28,29,30,31,32,33,34,35,36,37,38,39,40,41,42,43,44,45,46,47,48,49,50,51,52

控出図先
常用 一時 保留 衝用