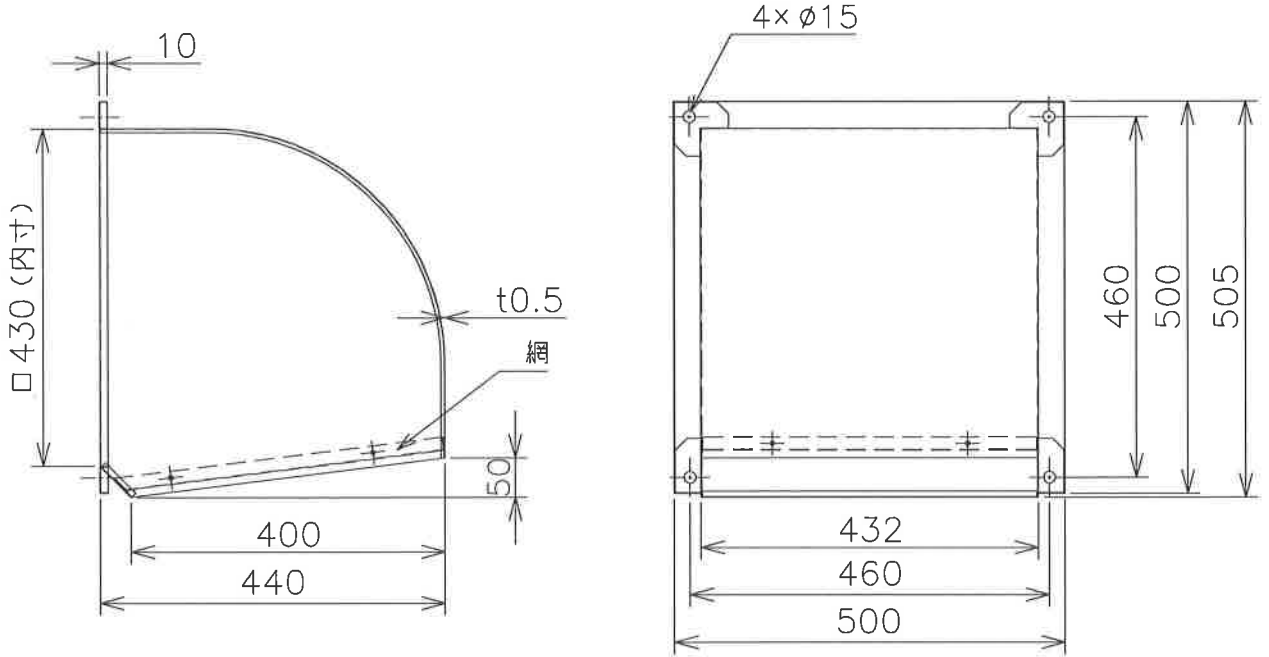


# 三菱有圧換気扇用ウェザーカバー

(鋼板製)



形名	W-40TBST
材質	SGC
取付ボルト	ステン製M10ボルト以上使用のこと
用途	排気使用
塗装色	客先殿指定色
備考	防鳥網(エキスパンドメタル 10×21)装備

注記事項

1. 塵埃の多い場所、海岸地区、または塩素などの腐食物質の雰囲気中で使用の場合には、ウェザーカバー本体、防鳥網は腐食する恐れがあります
2. 防鳥網は定期的に清掃点検し、異常があれば新品(有償)と交換してください
3. 定期点検の際には、ウェザーカバー本体、防鳥網取付の緩みやがたつきがないか確認ください

改定  
CHANGE

第3角法 3RD ANGLE PROJECTION

三菱電機システムサービス株式会社

外形寸法図

DIM IN mm

作成 DRAWN	照査 CHECKED	設計 DESIGNED	検認 APPROVED
-------------	---------------	----------------	----------------

尺度 SCALE / (NTS)

小美野	熊谷	小美野	福鳥
-----	----	-----	----

X903703M10504

作成日付 DATE 16.5.23

控出図先  
常用一時  
保留(備用)