

改定  
CHANGE

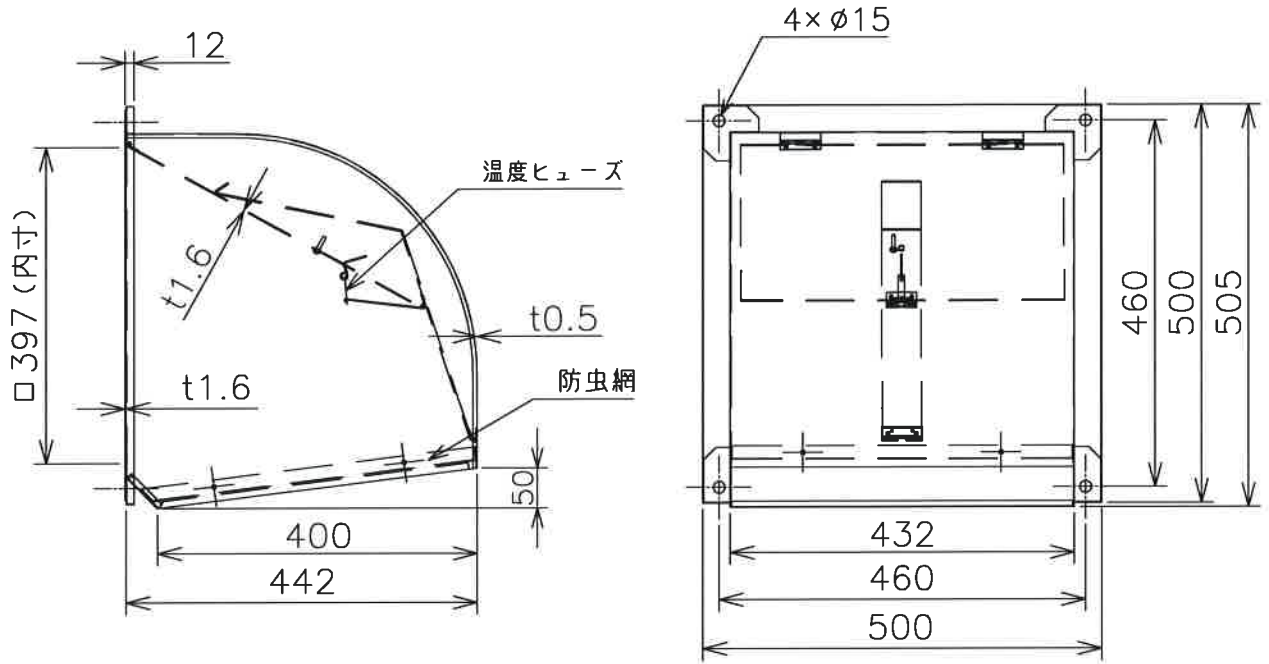
防火性能等の  
該当証明番号  
追加のため  
23-12-5  
丹羽



A

# 三菱有圧換気扇用ウェザーカバー

(鋼板製)



形名	W-40TDB(C)MST
材質	溶融亜鉛メッキ鋼板(SGC)(ダンパー部 t1.6)
取付ボルト	ステンレス製M10ボルトを使用してください
用途	排気使用
塗装色	客先殿指定色
網	防虫網(エキスパンドメタル 3×4.5)装備
付属品	温度ヒューズ(72℃) 形名「C」場合:120℃
備考	

A

防火性能等の該当証明番号

第15EG599号  
第23ER029号

注記事項

1. 塵埃の多い場所、海岸地区、または塩素などの腐食物質の雰囲気中使用の場合には、ウェザーカバー本体、防虫網、温度ヒューズは腐食する恐れがあります
2. 防虫網、温度ヒューズは定期的に清掃点検し、異常があれば新品(有償)と交換してください
3. 定期点検の際には、ウェザーカバー本体、防虫網、温度ヒューズ取付の緩みやがたつきがないか確認ください
4. 当該ウェザーカバーは(一財)建材試験センターの試験をクリアしております

第3角法 3RD ANGLE PROJECTION

DIM IN mm

尺度 SCALE / (NTS)

作成日付 DATE '16.5.23

三菱電機システムサービス株式会社

作成 DRAWN	照査 CHECKED	設計 DESIGNED	検認 APPROVED
-------------	---------------	----------------	----------------

小美野	熊谷	小美野	福鳶
-----	----	-----	----

外形寸法図

X903703M10525

常用一時  
保留(専用)