

品名	三菱有圧換気扇用屋外メンテナンス簡易タイプウェザーカーバー（排気標準高耐食タイプ）
形名	W-20,25,30,35,40,50,60SAFMKT

台数	
記号	

材質	本体…ステンレス（SUS304） 防虫網…ステンレス（SUS304）	色調	ステンレス地金色（ツヤ消し） 表面 シリコンアクリル樹脂クリア塗装
		網仕様	エキスパンドメタル 3.2×4.4（10メッシュ相当）

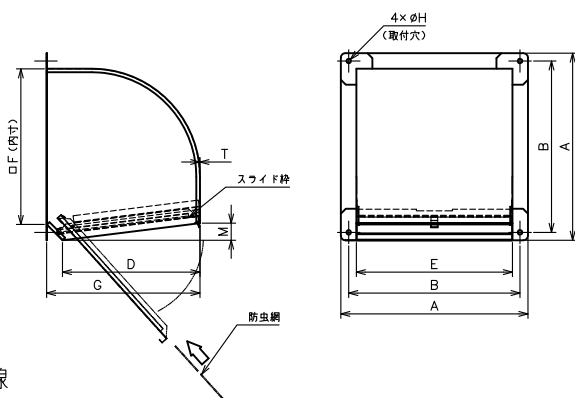
■変化寸法表

形名	A	B	D	E	F	G	H	M	T	質量(kg)
W-20SAFMKT	315	280	225	247	245	260	10	28	0.6	2.2
W-25SAFMKT	365	330	260	297	295	295	10	33	0.6	2.9
W-30SAFMKT	415	380	305	347	345	340	10	38	0.6	3.7
W-35SAFMKT	484	434	350	406	404	390	15	44	0.6	4.9
W-40SAFMKT	510	460	400	432	430	440	15	50	0.6	5.5
W-50SAFMKT	610	560	490	533	530	530	15	61	0.8	9.4
W-60SAFMKT	700	650	560	623	620	600	15	70	0.8	12.2

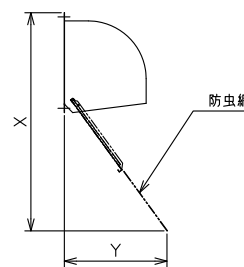
■注記事項

- ※ 高濃度の腐食性ガスが発生する場所や化学薬品を扱う場所に据付ける場合は、製品の寿命が著しく短くなる場合があります
- ※ 部分的なさびはウレタン系塗料で補修してください
- ※ 防虫網のメンテナンスが屋外側からできる所に取付けてください
- ※ 防虫網は塵埃等で目詰まりを起こさないように定期的に点検・清掃し、汚れ・異常があれば新品（有償）と交換してください
- ※ 防虫網の取付、取外しの際は、換気扇を停止して、防虫網の落下、脱落のないよう注意して行ってください
- ※ 当該品をご使用の場合でも、虫・異物の屋内への侵入は完全に防止することはできません
- ※ 防虫網メンテナンス後の取付けの際は取付金具へ確実に固定してください。防虫網が外れて換気扇の羽根等に接触したり防塵機能が低下するおそれがあります
- ※ 取付け施工は、作業前に取扱説明書をご一読ください
- ※ シャッター、電動防火ダンパー、固定式防火ダンパーとの組合わせ使用にご注意ください（羽根等をフード内に入れないでください）
- ※ 下方開口部より取付金具が突出しており、作業中のけが及び取付金具の変形の恐れがありますので、十分注意してください
- ※ この製品は耐重塩害仕様です

■外形寸法図



■防虫網取出必要寸法

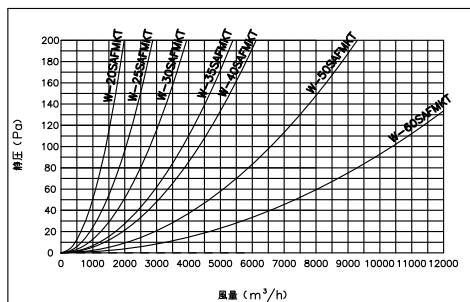


サイズ	X	Y
20cm	645	310
25cm	750	355
30cm	875	405
35cm	1025	455
40cm	1130	515
50cm	1390	605
60cm	1595	685

※ 取出必要寸法以内で障害物等がある場合は防虫網が取出せなくなりますので、本体取付位置にご注意ください

■圧力損失曲線

排気



第3角図法	単位	尺度	作成日付	品名	三菱有圧換気扇用屋外メンテナンス簡易タイプ ウェザーカーバー（排気標準高耐食タイプ）	
	mm	非比例尺	14.2.14			
三菱電機システムサービス株式会社				整理番号	1064W	仕様書