

品名	三菱有圧換気扇用ALCパネル用取付枠対応排気形ウェザーカバー
形名	W-50SB-AP

台数	
記号	

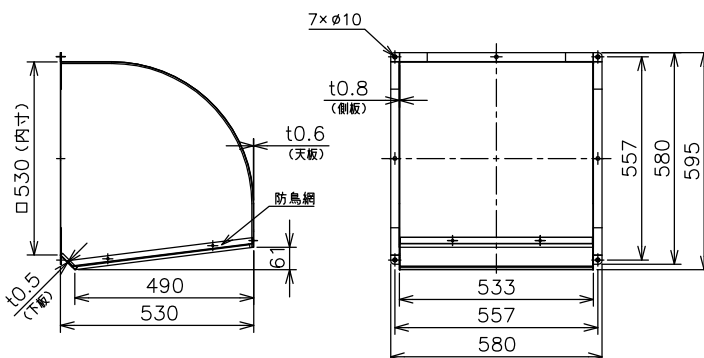
材質	本体…ステンレス (SUS304)	色調	ステンレス地金色 (ツヤ消し)
	防鳥網…ステンレス (SUS304)	網仕様	エクスパンドメタル 10×21×0.8
質量	6.8 kg		

■注意事項

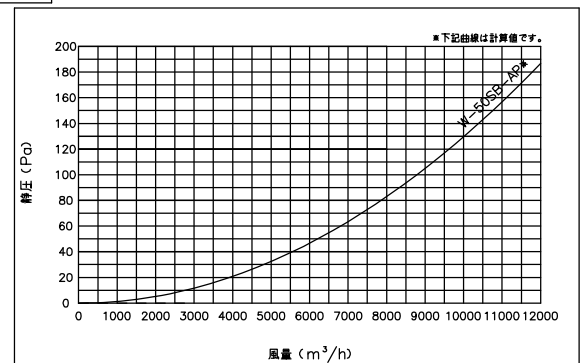
- 取付け施工は、作業前に取扱説明書をご一読ください。
- ALCパネル用取付枠50cm専用となります。有圧換気扇、シャッターなど取付ピッチが異なりますのでご注意ください。
- 本製品は、シャッター、電動防火ダンパー、固定式防火ダンパー等取付ピッチが異なるため共締めできません。
取付の場合は、屋内側の有圧換気扇と共締めで取付けてください。ただし、ステンレスタイプ有圧換気扇給気使用など羽根が出張る有圧換気扇との共締め使用はできませんのでご注意ください。
- 下記の部分は、わずかな隙間でも雨水浸入の恐れがありますのでコーキングまたはシーリングを確実に実施してください。
 - ・ウェザーカバーと壁面との接合部分
 - ・取付け後のボルト (ナット) 周囲
 - ・フランジ部外周と壁面の隙間 (下部側を含めて4辺必ず行ってください)
- 取付場所によっては故障の原因になります。次のような場所には取付けしないでください。
 - ・腐食性ガスが発生する場所
 - ・常時振動したり、振動しやすい場所
 - ・強酸・強アルカリ性・海岸近くで塩風にさらされている場所
 - ・天井面・床面
- 塵埃の多い場所 (ひさしの下など)、海岸地区、または塩素などの腐食物質の雰囲気中でご使用の場合は、発錆する恐れがありますので、定期的な洗浄または、耐塩塗装をお勧めします。
- 網のメンテナンスができる所に取付けてください。
- 網は塵埃等で目づまりを起こさないよう定期的に点検・清掃してください。
- 適用サイズを超える有圧換気扇と組合わせて使用しないでください。

■外形寸法図

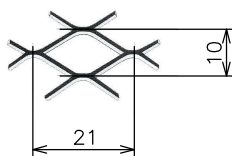
■圧力損失曲線



排気



網部分詳細



第3角図法	単位	尺度	作成日付	品名	三菱有圧換気扇用ALCパネル用取付枠対応 排気形ウェザーカバー	
	mm	非比例尺	20.1.7			
三菱電機システムサービス株式会社				整理番号	1736W	仕様書