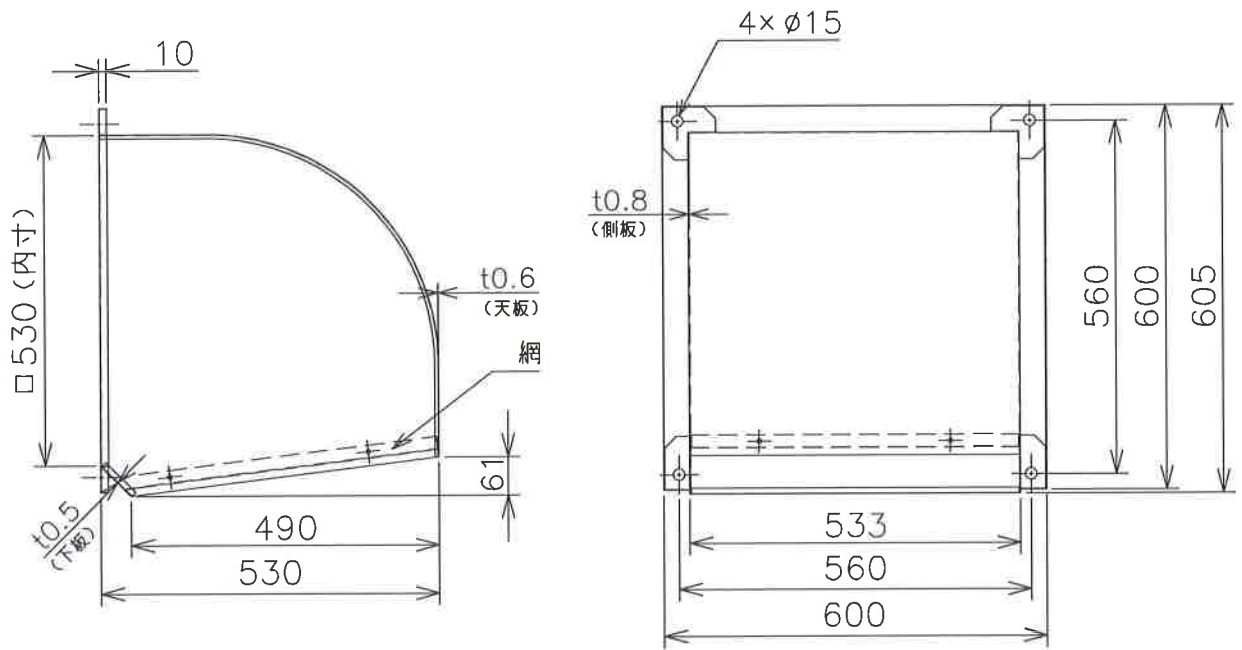


三菱有圧換気扇用ウェザーカバー

(ステンレス製)



形名	W-50SBMFT
材質	SUS304-2B
取付穴	ステン製M10穴以上使用のこと
用途	排気使用
塗装色	フッ素樹脂塗装(クリア)
備考	防虫網(エキスパンドメタル 3×4.5)装備

注記事項

1. 塵埃の多い場所、海岸地区、または塩素などの腐食物質の雰囲気中使用の場合には、ウェザーカバー本体、防虫網は腐食する恐れがあります
2. 防虫網は定期的に清掃点検し、異常があれば新品(有償)と交換してください
3. 定期点検の際には、ウェザーカバー本体、防虫網取付の緩みやがたつきがないか確認ください

第3角法 3RD ANGLE PROJECTION

三菱電機システムサービス株式会社

DIM IN mm

作成 DRAWN 照査 CHECKED 設計 DESIGNED 検認 APPROVED

尺度 SCALE / (NTS)

作成日付 DATE /16.5.23

小美野 能谷 小美野



外形寸法図

X903703M10652

改定 CHANGE

控出図先

常用一時保留(備用)

DATE

DATE

記号
1 2 3 4 5 6 7 8 10 12 13 115.16
品番 区分コード F181920212223242526
2728293031323334353637383940414243444546474849505152