

|    |                                |
|----|--------------------------------|
| 品名 | 三菱有圧換気扇用排気標準タイプウェザーカバー（高耐食タイプ） |
| 形名 | W-50SBMKT                      |

|    |  |
|----|--|
| 台数 |  |
| 記号 |  |

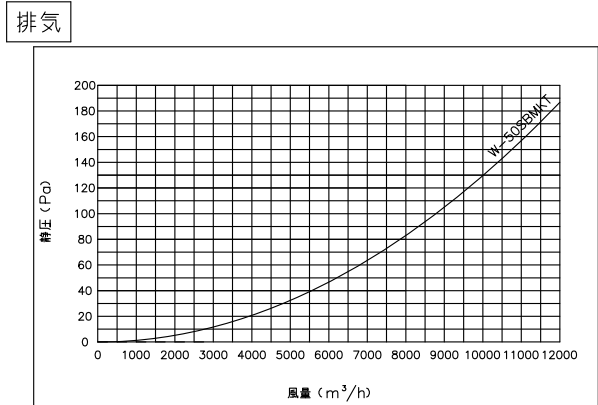
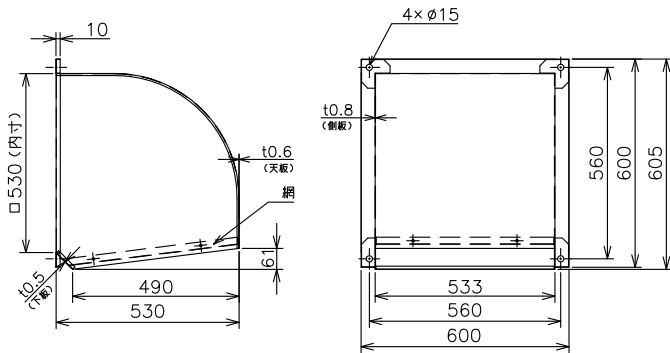
|    |                                       |     |                                      |
|----|---------------------------------------|-----|--------------------------------------|
| 材質 | 本体…ステンレス（SUS304）<br>防虫網…ステンレス（SUS304） | 色調  | ステンレス地金色（ツヤ消し）<br>表面 シリコンアクリル樹脂クリア塗装 |
| 質量 | 7.9 kg                                | 網仕様 | エキスパンドメタル 3×4.5×0.8                  |

■注意事項

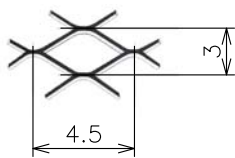
- 取付け施工は、作業前に取扱説明書をご一読ください。
- 下記の部分は、わずかな隙間でも雨水浸入の恐れがありますのでコーキングまたはシーリングを確実に実施してください。
  - ・ ウェザーカバーと壁面との接合部分
  - ・ フランジ部外周と壁面の隙間（下部側を含めて4辺必ず行ってください）
- 取付場所によっては故障の原因になります。次のような場所には取付けないでください。
  - ・ 常時振動したり、振動しやすい場所
  - ・ 天井面・床面
- 高濃度の腐食性ガスが発生する場所や化学薬品を扱う場所に据付ける場合は、製品の寿命が著しく短くなる場合があります。
- 網のメンテナンスができる所に取付けてください。
- 網のメンテナンスや交換の際にネジを外した場合は、本体にネジを取り付けた後にウレタン系塗料で本体とネジの隙間を塗装してください。
- 部分的な錆はウレタン系塗料で補修してください。
- 網は塵埃等で目づまりを起こさないよう定期的に点検・清掃してください。
- 適用サイズを超える有圧換気扇と合わせて使用しないでください。
- この製品は耐重塩害仕様です。

■外形寸法図

■圧力損失曲線



網部分詳細



|                  |    |      |        |      |                                    |     |
|------------------|----|------|--------|------|------------------------------------|-----|
| 第3角図法            | 単位 | 尺度   | 作成日付   | 品名   | 三菱有圧換気扇用排気標準タイプ<br>ウェザーカバー（高耐食タイプ） |     |
|                  | mm | 非比例尺 | 16.4.6 |      |                                    |     |
| 三菱電機システムサービス株式会社 |    |      |        | 整理番号 | 1512W                              | 仕様書 |