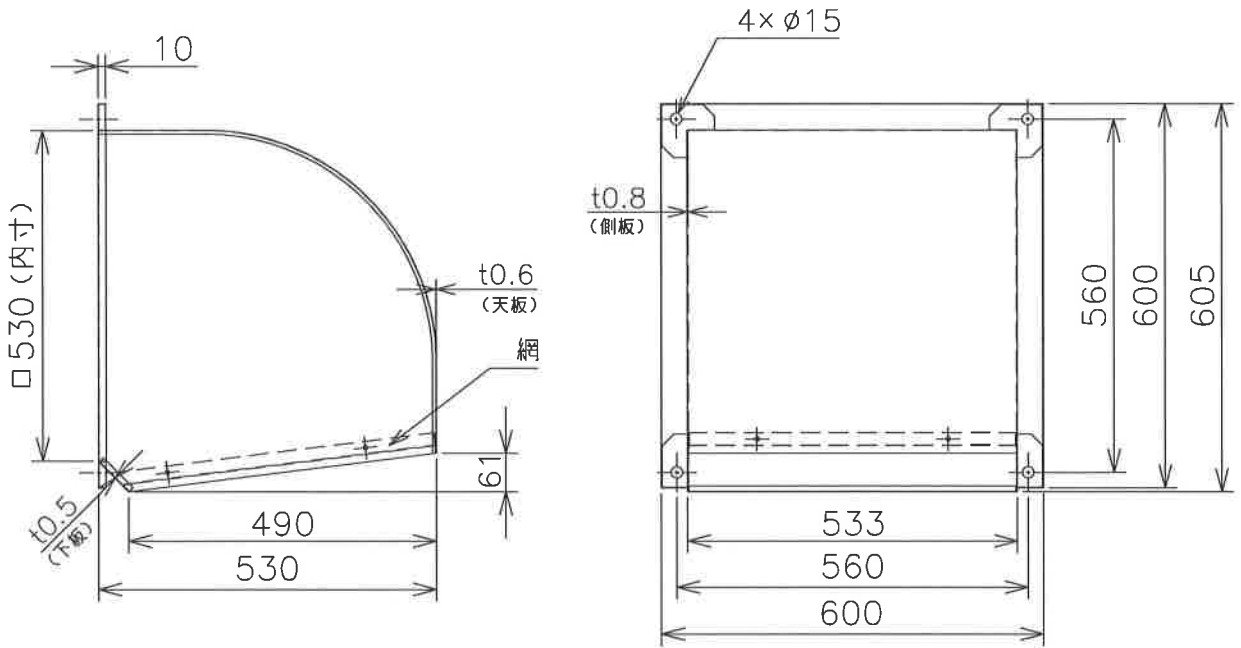


三菱有圧換気扇用ウェザーカバー

(ステンレス製)



形名	W-50SBMST
材質	SUS304-2B
取付ボルト	ステン製M10ボルト以上使用のこと
用途	排気使用
塗装色	客先殿指定色
備考	防虫網(エキスパンドメタル 3×4.5)装備

注記事項

1. 塵埃の多い場所、海岸地区、または塩素などの腐食物質の雰囲気中使用の場合には、ウェザーカバー本体、防虫網は腐食する恐れがあります
2. 防虫網は定期的に清掃点検し、異常があれば新品(有償)と交換してください
3. 定期点検の際には、ウェザーカバー本体、防虫網取付の緩みやがたつきがないか確認ください

第3角法 3RD ANGLE PROJECTION

三菱電機システムサービス株式会社

DIM IN mm

作成 DRAWN

照査 CHECKED

設計 DESIGNED

検認 APPROVED

尺度 SCALE

NTS

常用一時 作成日付 DATE

16.5.23

小美野 熊谷

小美野



外形寸法図

X903703M10540

改定 CHANGE

控出図先

常用一時 保留(備用)

1 2 3 4 5 6 7 8 10 12 13 15 16

記号

27:28:29:30:31:32:33:34:35:36:37:38:39:40:41:42:43:44:45:46:47:48:49:50:51:52

区号

F18:19:20:21:22:23:24:25:26

品番

分組

区号

15 16