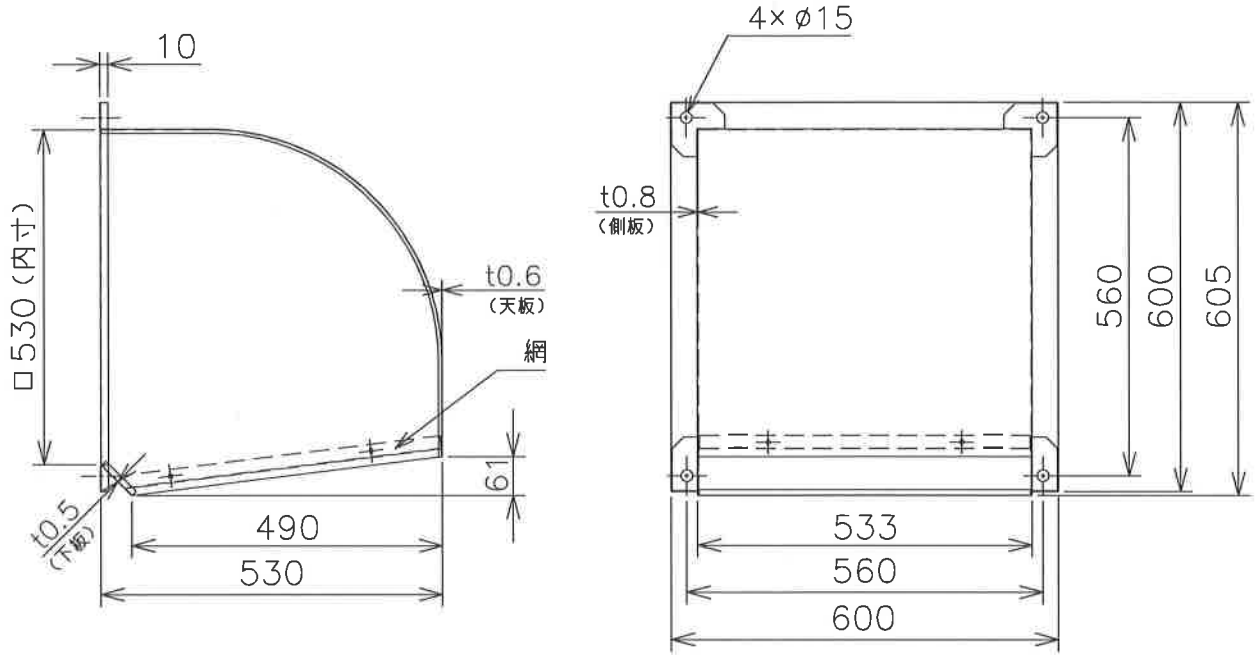


# 三菱有圧換気扇用ウェザーカバー

(ステンレス製)



形名	W-50SBST
材質	SUS304-2B
取付穴	ステン製M10穴以上使用のこと
用途	排気使用
塗装色	客先殿指定色
備考	防鳥網(エキスパンドメタル 10×21)装備

## 注記事項

1. 塵埃の多い場所、海岸地区、または塩素などの腐食物質の雰囲気中で使用の場合には、ウェザーカバー本体、防鳥網は腐食する恐れがあります
2. 防鳥網は定期的に清掃点検し、異常があれば新品(有償)と交換してください
3. 定期点検の際には、ウェザーカバー本体、防鳥網取付の緩みやがたつきがないか確認ください

第3角法 3RD ANGLE PROJECTION

三菱電機システムサービス株式会社

DIM IN mm

作成 DRAWN 照査 CHECKED 設計 DESIGNED 検認 APPROVED

尺度 SCALE / (NTS)

作成日付 DATE 16.5.23

小美野 能谷 小美野



外形寸法図

X903703M10533

記録

1 2 3 4 5 6 7 8 9 10 11 12 13 14 15 16  
 図番 1/分組員 区分コード  
 27/28/29/30/31/32/33/34/35/36/37/38/39/40/41/42/43/44/45/46/47/48/49/50/51/52

改定 CHANGE

控出図先  
 常用一時  
 保留(商印)