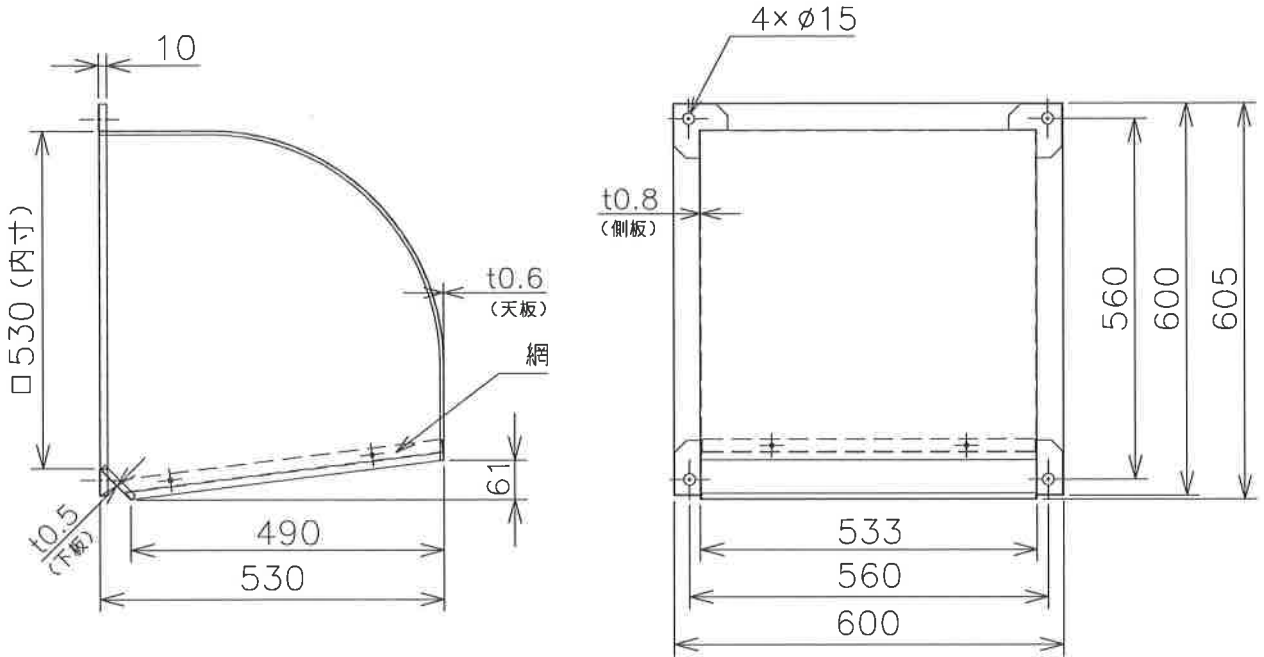


# 三菱有圧換気扇用ウェザーカバー

(鋼板製)



形名	W-50TBST
材質	SGC
取付穴	スリット製M10穴以上使用のこと
用途	排気使用
塗装色	客先殿指定色
備考	防鳥網(エキスパンドメタル 10×21)装備

注記事項

1. 塵埃の多い場所、海岸地区、または塩素などの腐食物質の雰囲気中で使用の場合には、ウェザーカバー本体、防鳥網は腐食する恐れがあります
2. 防鳥網は定期的に清掃点検し、異常があれば新品(有償)と交換してください
3. 定期点検の際には、ウェザーカバー本体、防鳥網取付の緩みやがたつきがないか確認ください

改定  
CHANGE

第3角法 3RD ANGLE PROJECTION

三菱電機システムサービス株式会社

DIM IN mm

作成 DRAWN 照査 CHECKED 設計 DESIGNED 検認 APPROVED

尺度 SCALE / (NTS)

作成日付 DATE '16.5.23

小美野 熊谷 小美野

外形寸法図

X903703M10505



品番 2728 29 30 31 32 33 34 35 36 37 38 39 40 41 42 43 44 45 46 47 48 49 50 51 52

控出図先 常用一時保留 (適用)