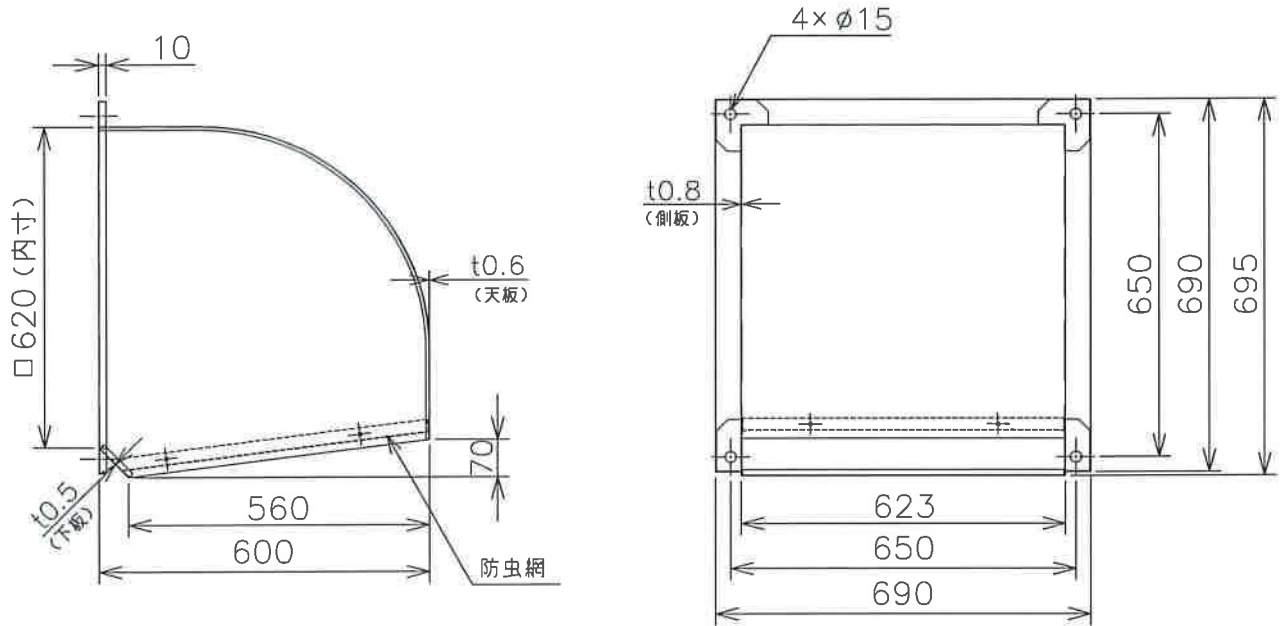


# 三菱有圧換気扇用ウェザーカバー

(ステンレス製)



形名	W-60KSAMST
材質	SUS304-2B
取付ボルト	ステンレス製M10ボルト以上使用のこと
用途	排気使用
塗装色	客先殿指定色
備考	防虫網(エキスパンドメタル 3×4.5)装備

注記事項

- 1.塵埃の多い場所、海岸地区、または塩素などの腐食物質の雰囲気中で使用の場合には、ウェザ-カバー本体、防虫網は腐食する恐れがあります
- 2.防虫網は定期的に清掃点検し、異常があれば新品(有償)と交換してください
- 3.定期点検の際には、ウェザ-カバー本体、防虫網取付の緩みやがたつきがないか確認ください

第3角法 3RD ANGLE PROJECTION

DIM IN (mm)

尺度 SCALE / NTS

常用一時 作成日付 DATE '19.3.27

三菱電機システムサービス株式会社

作成 DRAWN 照査 CHECKED 設計 DESIGNED 検認 APPROVED

高宮 松谷 小暮 福富

## 外形寸法図

X953503M20177