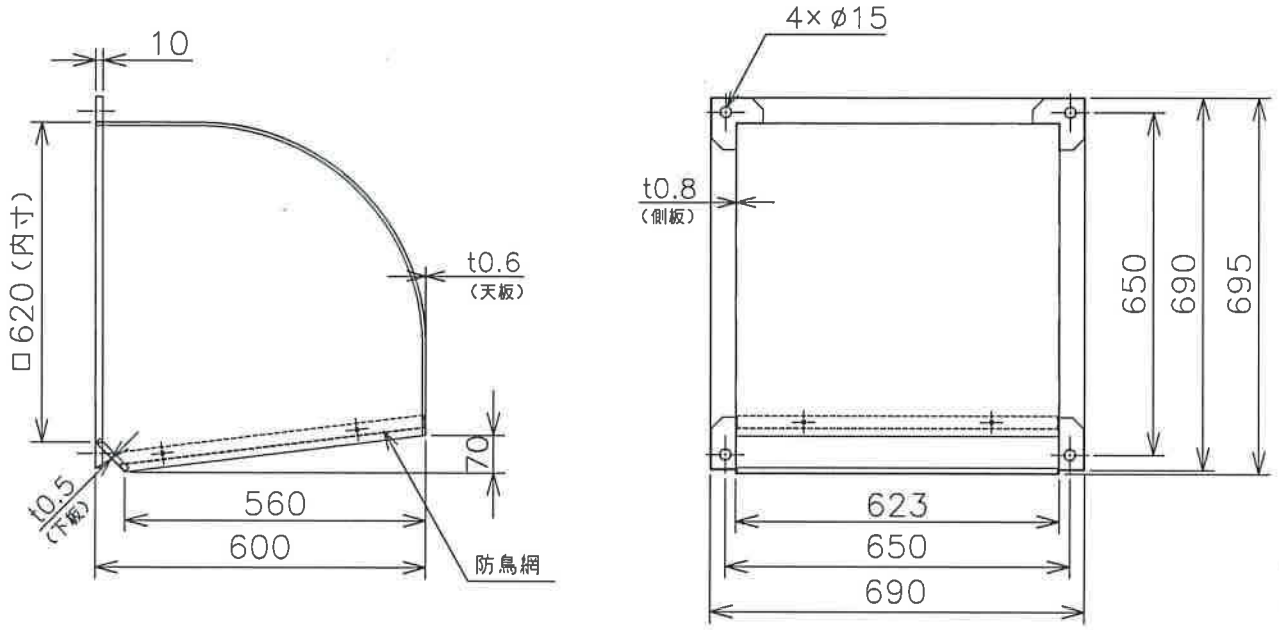


三菱有圧換気扇用ウェザーカバー

(ステンレス製)



形名	W-60KSAST
材質	SUS304-2B
取付ボルト	ステンレス製M10ボルト以上使用のこと
用途	排気使用
塗装色	客先殿指定色
備考	防鳥網(エキスパンドメタル 10×21×0.8)装備

注記事項

- 1.塵埃の多い場所、海岸地区、または塩素などの腐食物質の雰囲気中で使用の場合には、ウエザ-カバー-本体、防鳥網は腐食する恐れがあります
- 2.防鳥網は定期的に清掃点検し、異常があれば新品(有償)と交換してください
- 3.定期点検の際には、ウエザ-カバー-本体、防鳥網取付の緩みやがたつきがないか確認ください

第3角法 3RD ANGLE PROJECTION	三菱電機システムサービス株式会社				外形寸法図
	DIM IN (mm)	作成 DRAWN	照査 CHECKED	設計 DESIGNED	
尺度 SCALE	1/NTS				X953503M20173
常用一時 保留専用	作成日付 DATE				