

改定
CHANGE

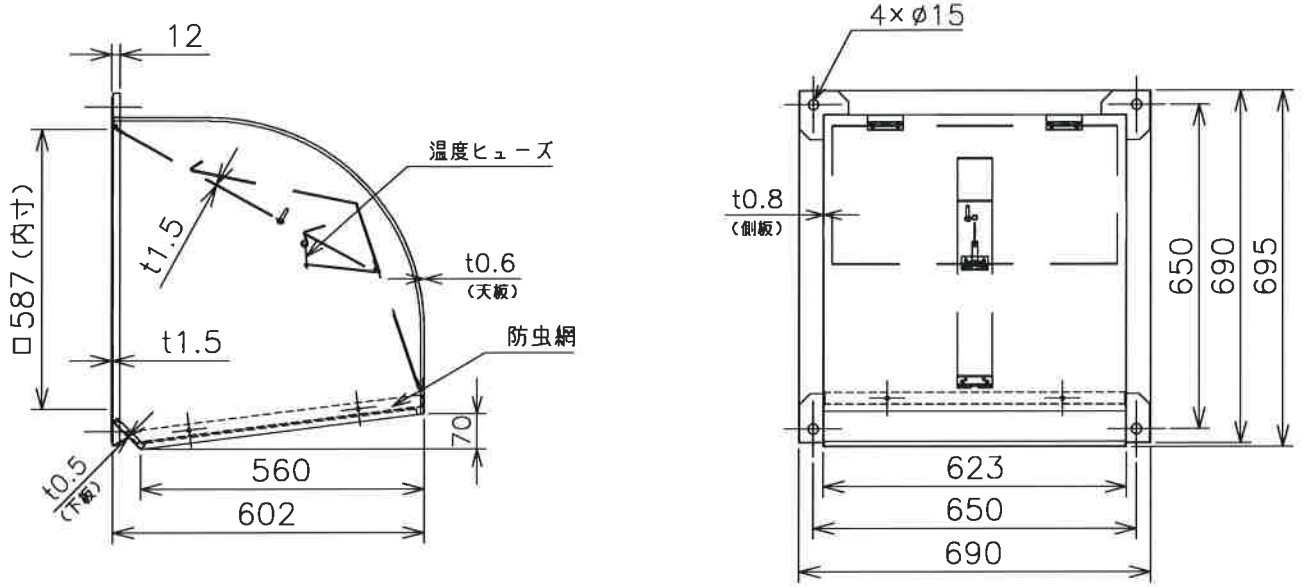
防火性能等の
該当証明番号
追加のため
23-12-5
A77



A

三菱有圧換気扇用ウェザーカバー

(ステンレス製)



形名	W-60KSDA(C)MST
材質	SUS304 (ダンパー部 t1.5)
取付ボルト	ステンレス製M10ボルトを使用してください
用途	排気使用
塗装色	客先殿指定色
網	防虫網 (エキスパンドメタル 3×4.5) 装備
付属品	温度ヒューズ (72℃) 形名「C」場合 : 120℃
備考	

A

防火性能等の該当性証明番号

第18EG429号
第23ER029号

注記事項

1. 塵埃の多い場所、海岸地区、または塩素などの腐食物質の雰囲気中で使用の場合には、ウェザーカバー本体、防虫網、温度ヒューズは腐食する可能性があります
2. 防虫網、温度ヒューズは定期的に清掃点検し、異常があれば新品 (有償) と交換してください
3. 定期点検の際には、ウェザーカバー本体、防虫網、温度ヒューズ取付の緩みやがたつきがないか確認ください
4. 当該ウェザーカバーは (一財) 建材試験センターの試験をクリアしております

第3角法 3RD ANGLE PROJECTION

DIM IN (mm)

尺度 SCALE / NTS

常用一時 作成日付 DATE '19.3.27

三菱電機システムサービス株式会社

作成 DRAWN 照査 CHECKED 設計 DESIGNED 検認 APPROVED

高宮 熊谷 小美野 福寛

外形寸法図

X953503M20193