

品名	三菱有圧換気扇用排気形防火タイプウェザーカバー
形名	W-60KTDAM(一般用), W-60KTDACM(厨房等高温場所用)

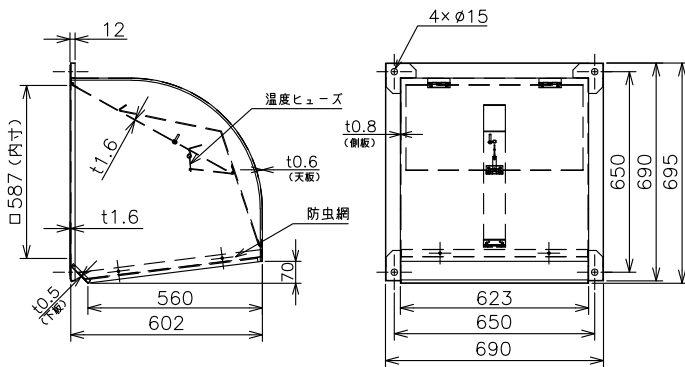
台数	
記号	

材質	本体…鋼板(SGC)	色調	マンセル7.65Y7.6/0.7
	防虫網…ステンレス(SUS304)	網仕様	エキスパンドメタル 3×4.5 板厚0.4mm
材質	17.3kg		

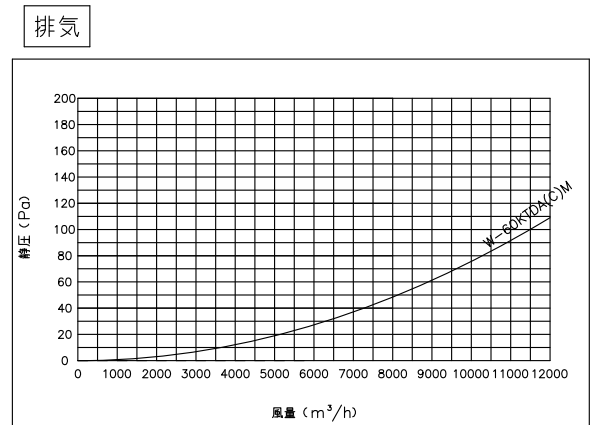
■注意事項

- 取付け施工は、作業前に取扱説明書をご一読ください。
- 下記の部分は、わずかな隙間でも雨水浸入の恐れがありますのでコーキングまたはシーリングを確実に実施してください。
  - ・ウェザーカバーと壁面との接合部分
  - ・取付け後のボルト(ナット)周囲
  - ・フランジ部外周と壁面の隙間(下部側を含めて4辺必ず行ってください)
- 取付場所によっては故障の原因になります。次のような場所には取付けないでください。
  - ・腐食性ガスが発生する場所
  - ・強酸・強アルカリ性・海岸近くで塩風にさらされている場所
  - ・天井面・床面
- 網、温度ヒューズのメンテナンスができる場所に取付け、網は塵埃等で目づまりを起こさないよう定期的に点検・清掃してください。
- シャッターとの直接の共締めはできません。(シャッターの羽根をフード内に入れしないでください)
- 一般用の温度ヒューズは72℃タイプ、厨房等高温場所用の温度ヒューズは120℃タイプです。
- 適用サイズを超える有圧換気扇と合わせて使用しないでください。

■外形寸法図



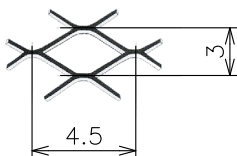
■圧力損失曲線



■(一財)建材試験センター防火性能等の該当性証明番号

防火性能等の該当性証明番号
第18EG429号
第23ER029号

網部分詳細



第3角図法	単位	尺度	作成日付	品名	三菱有圧換気扇用排気形防火タイプウェザーカバー	
	mm	非比例尺	23.10.24		整理番号	1665W3
三菱電機システムサービス株式会社						