

| | |
|----|------------------------|
| 品名 | 三菱有圧換気扇用排気標準タイプウェザーカバー |
| 形名 | W-60SA |

| | |
|----|--|
| 台数 | |
| 記号 | |

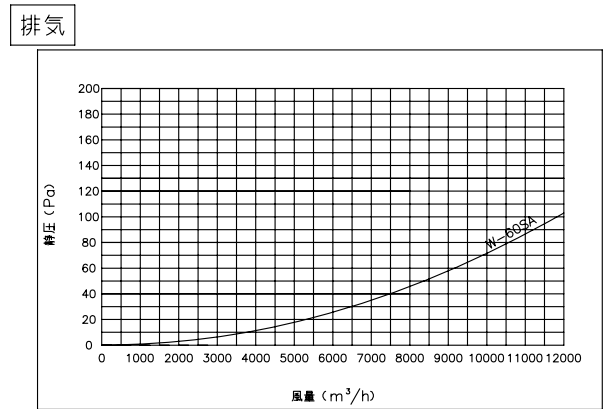
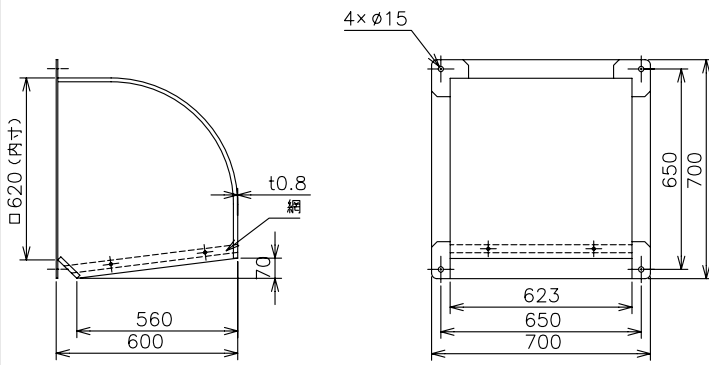
| | | | |
|----|--------------------|-----|---------------------|
| 材質 | 本体…ステンレス (SUS304) | 色調 | ステンレス地金色 (ツヤ消し) |
| | 防鳥網…ステンレス (SUS304) | 網仕様 | エキスパンドメタル 10×21×0.8 |
| 質量 | 11.6 kg | | |

■注意事項

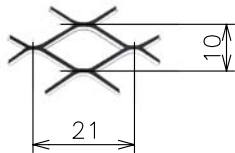
- ※ 網のメンテナンスができる所に取り付けてください
- ※ 網は塵埃等で目づまりを起こさないよう定期的に点検・清掃してください
- ※ 塵埃の多い場所 (ひさしの下など)、海岸地区、または塩素などの腐食物質の雰囲気中でご使用の場合は、発錆する恐れがありますので、定期的な洗浄または、クリア塗装をお勧めします
- ※ 取付け施工は、作業前に取扱説明書をご一読ください

■外形寸法図

■圧力損失曲線



網部分詳細



| | | | | | | |
|------------------|----|------|--------|------|----------------------------|-----|
| 第3角図法 | 単位 | 尺度 | 作成日付 | 品名 | 三菱有圧換気扇用排気標準タイプ ウェザーカバー | |
| | mm | 非比例尺 | 10.4.6 | | | |
| 三菱電機システムサービス株式会社 | | | | 整理番号 | 246W4 | 仕様書 |