

品名	三菱有圧換気扇用屋外メンテナンス簡易タイプウェザーカーバー（排気標準高耐食タイプ）
形名	W-20,25,30,35,40,50,60SAFKT

台数	
記号	

材質	本体…ステンレス（SUS304）	色調	ステンレス地金色（ツヤ消し） 表面 シリコンアクリル樹脂クリア塗装
フィルター	フレドンプS/150N （日本バイリーン（株）製粗じん用フィルターの形名）	適用予備フィルター形名	F-20,25,30,35,40,50,60 F

■フィルター平均質量法効率（フレドンプS/150N）

平均質量法効率 63%

- ・質量法とは試験的にフィルターへ供給した粉じんの総量とフィルターに捕集されず通過した粉じんの残量から捕集率を求める試験方法（JIS B9908準拠）
- ・風速2.5m/sの場合

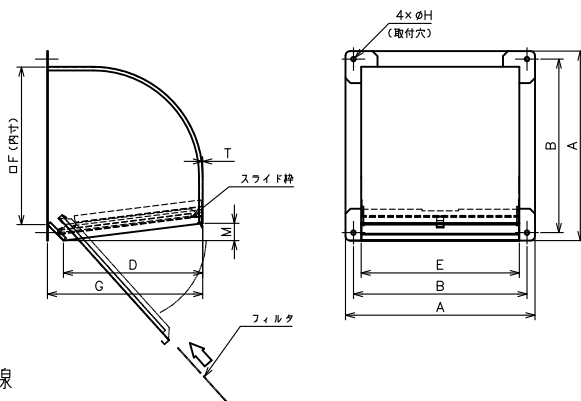
■変化寸法表

形名	A	B	D	E	F	G	H	M	T	質量(kg)
W-20SAFKT	315	280	225	247	245	260	10	28	0.6	2.2
W-25SAFKT	365	330	260	297	295	295	10	33	0.6	2.9
W-30SAFKT	415	380	305	347	345	340	10	38	0.6	3.7
W-35SAFKT	484	434	350	406	404	390	15	44	0.6	4.9
W-40SAFKT	510	460	400	432	430	440	15	50	0.6	5.5
W-50SAFKT	610	560	490	533	530	530	15	61	0.8	9.4
W-60SAFKT	700	650	560	623	620	600	15	70	0.8	12.2

■注記事項

- ※高濃度の腐食性ガスが発生する場所や化学薬品を扱う場所に据付ける場合は、製品の寿命が著しく短くなる場合があります
- ※部分的なさびはウレタン系塗料で補修してください
- ※フィルターのメンテナンスが屋外側からできる所に取付けてください
- ※換気扇電源側には、モータ焼損防止のため過負荷防止装置を取付けてください
- ※フィルターは塵埃等で目詰まりを起こさないように定期的に点検・清掃し、汚れ・異常があれば新品（有償）と交換してください
- ※フィルターの取付、取外しの際は、換気扇を停止して、フィルターの落下、脱落のないよう注意して行ってください
- ※80℃以上の連続的な高温排気がある場所ではフィルターへ影響を与えますので、ご使用にはならないでください
- ※当該品をご使用の場合でも、虫・異物の屋内への侵入は完全に防止することはできません
- ※フィルターメンテナンス後の取付けの際は取付金具へ確実に固定してください。フィルターが外れて換気扇の羽根等に接触したり防塵機能が低下するおそれがあります
- ※取付け施工は、作業前に取扱説明書をご一読ください
- ※シャッター、電動防火ダンパー、固定式防火ダンパーとの組み合わせ使用にご注意ください（羽根等をフード内に入れないでください）
- ※下方開口部より取付金具が突出しており、作業中のけが及び取付金具の変形の恐れがありますので、十分注意してください
- ※この製品は耐重塩害仕様です

■外形寸法図



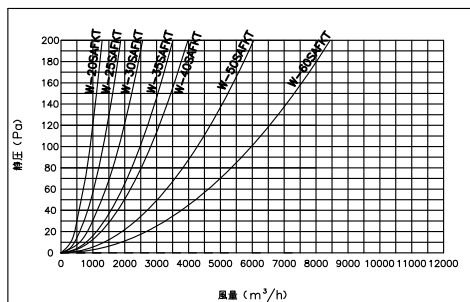
■フィルター取出必要寸法

サイズ	X	Y
20cm	645	310
25cm	750	355
30cm	875	405
35cm	1025	455
40cm	1130	515
50cm	1390	605
60cm	1595	685

※取出必要寸法以内で障害物等がある場合はフィルタが取出せなくなりますので、本体取付位置にご注意ください

■圧力損失曲線

排気



第3角図法	単位	尺度	作成日付	品名	三菱有圧換気扇用屋外メンテナンス簡易タイプ ウェザーカーバー（排気標準高耐食タイプ）	
	mm	非比例尺	14.2.14			
三菱電機システムサービス株式会社				整理番号	1063W	仕様書