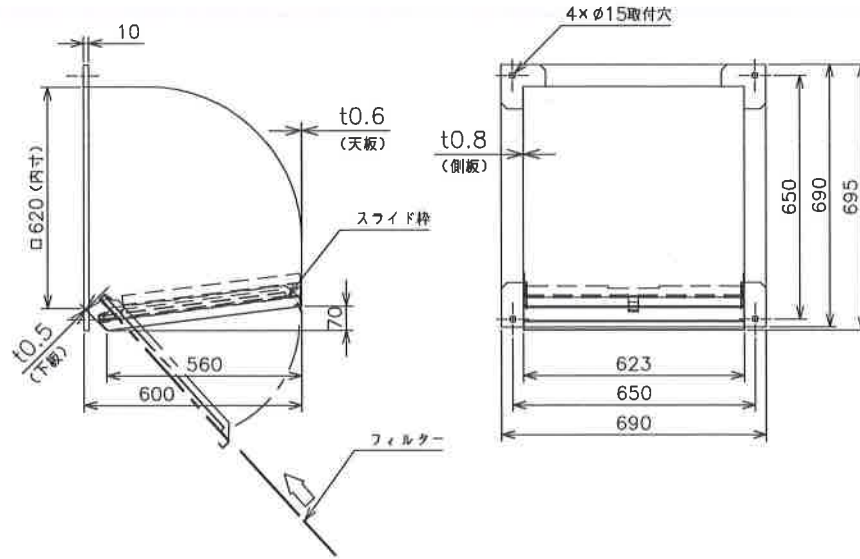


# 三菱有圧換気扇用ウェザーカバー

(ステンレス製)



形名	W-60SBFFT
材質	SUS304-2B
取付ボルト	ステン製M10ボルト以上使用のこと
用途	排気使用
塗装色	フッ素樹脂塗装(クリア)
備考	フィルター(フィルドソPS/150) フィルター組立は網と網の間に挟み込む方式

## 注記事項

1. 塵埃の多い場所、海岸地区、または塩素などの腐食物質の雰囲気中で使用の場合にはウェザ-カバー本体、フィルタ(網部)は腐食する恐れがあります
2. フィルタは定期的に清掃点検し、異常があれば新品(有償)と交換してください
3. 定期点検の際には、ウェザ-カバー本体、フィルタ取付の緩みやがたつきがないか確認ください
4. フィルタのメンテナンスが屋外側からできる所に取付けてください
5. フィルタの取付、取外しの際は、換気扇を停止して、フィルタの落下、脱落のないよう注意して行ってください
6. フィルタのメンテナンス後の取付けの際は取付金具へ確実に固定してください。フィルタが外れて換気扇の羽根等に接触したり、防塵機能が低下するおそれがあります
7. 換気扇電源側には、モ-焼損防止のため過負荷防止装置を取付けてください
8. 80℃以上の連続的な高温排気・給気がある場所ではフィルタへ影響を与えますのでご使用にはならないでください
9. 当該品をご使用の場合でも、虫・異物の屋内への侵入は完全に防止することはできません
10. 羽根が取付面より出張る給気換気扇またはシャ-、電動防火シャ-との組み合わせ使用にご注意ください(羽根等をフード内に入れないでください)
11. 下方開口部より取付金具が突出しており、作業中のけが及び取付金具の変形の恐れがありますので、十分注意してください

改定  
CHANGE

第3角法 3RD ANGLE  
PROJECTION

DIM IN mm

尺度  
SCALE / (NTS)

作成日付  
DATE 1/6・5・23

三菱電機システムサービス株式会社

作成 DRAWN 照査 CHECKED 設計 DESIGNED 検認 APPROVED

小美野 熊谷 小美野

外形寸法図

X903703M10702



控  
出  
図  
先  
常用 一時  
保留 (商)