

品名	三菱有圧換気扇用屋外メンテナンス簡易タイプウェザーカーバー（排気防火）
形名	W-20,25,30,35,40,50,60SDAF(C)M

台数	
記号	

材質	本体…ステンレス（SUS304）	色調	ステンレス地金色（ツヤ消し）
	防虫網…ステンレス（SUS304）	網仕様	エキスパンドメタル 3.2×4.4（10メッシュ相当）

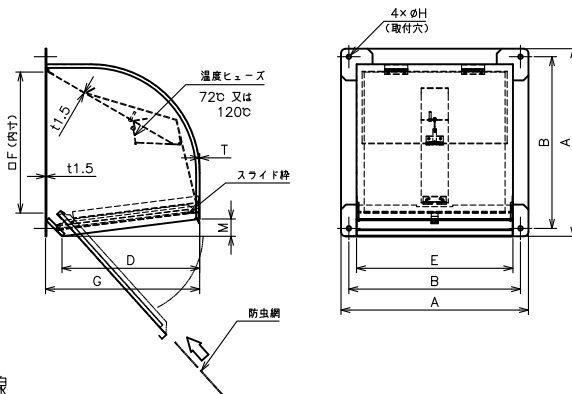
■変化寸法表

形名		A	B	D	E	F	G	H	M	T	質量(kg)
一般用	厨房等高温場所用										
W-20SDAFM	W-20SDAFCM	315	280	225	247	212	262	10	28	0.6	3.7
W-25SDAFM	W-25SDAFCM	365	330	260	297	262	297	10	33	0.6	4.9
W-30SDAFM	W-30SDAFCM	415	380	305	347	312	342	10	38	0.6	6.2
W-35SDAFM	W-35SDAFCM	484	434	350	406	371	392	15	44	0.6	8.2
W-40SDAFM	W-40SDAFCM	510	460	400	432	397	442	15	50	0.6	9.3
W-50SDAFM	W-50SDAFCM	610	560	490	533	497	532	15	61	0.8	15.8
W-60SDAFM	W-60SDAFCM	700	650	560	623	587	602	15	70	0.8	20.6

■注記事項

- ※ 塵埃の多い場所（ひさしの下など）、海岸地区、または塩素などの腐食物質の雰囲気中でご使用の場合は、発錆する恐れがありますので、定期的な洗浄または、クリア塗装をお勧めします
- ※ 河川、海岸地区や水海上の船舶施設、塩素等の腐食性ガスが発生する場所、常時湿潤している場所などでは発錆腐食の恐れがあります
- ※ 防虫網のメンテナンスが屋外側からできる所に取付けてください
- ※ 防虫網は塵埃等で目詰まりを起こさないように定期的に点検・清掃し、汚れ・異常があれば新品（有償）と交換してください
- ※ 防虫網の取付、取外しの際は、換気扇を停止して、防虫網の落下、脱落のないよう注意して行ってください
- ※ 当該品をご使用の場合でも、虫・異物の屋内への侵入は完全に防止することはできません
- ※ 防虫網メンテナンス後の取付けの際は取付金具へ確実に固定してください。防虫網が外れて換気扇の羽根等に接触したり防塵機能が低下するおそれがあります
- ※ 取付け施工は、作業前に取扱説明書をご一読ください
- ※ シャッターとの組み合わせ使用にご注意ください（羽根等をフード内に入れしないでください）
- ※ 下方開口部より取付金具が突出しており、作業中のけが及び取付金具の変形の恐れがありますので、十分注意してください
- ※ 一般用の温度ヒューズは72℃タイプ、厨房等高温場所用の温度ヒューズは120℃タイプです

■外形寸法図

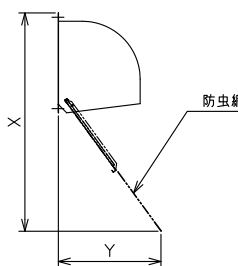


■(財)建材試験センター防火性能等の該当性証明番号

防火性能等の該当性証明番号
第09EG366号

■防虫網取出必要寸法

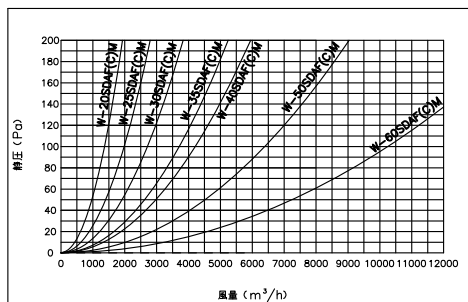
サイズ	X	Y
20cm	645	310
25cm	750	355
30cm	875	405
35cm	1025	455
40cm	1130	515
50cm	1390	605
60cm	1595	685



※ 取出必要寸法以内で障害物等がある場合は防虫網が取出せなくなりますので、本体取付位置にご注意ください

■圧力損失曲線

排気



第3角図法	単位	尺度	作成日付	品名	三菱有圧換気扇用屋外メンテナンス簡易タイプウェザーカーバー（排気防火）		
	mm	非比例尺	12.10.1				
三菱電機システムサービス株式会社				整理番号	767W2	仕様書	