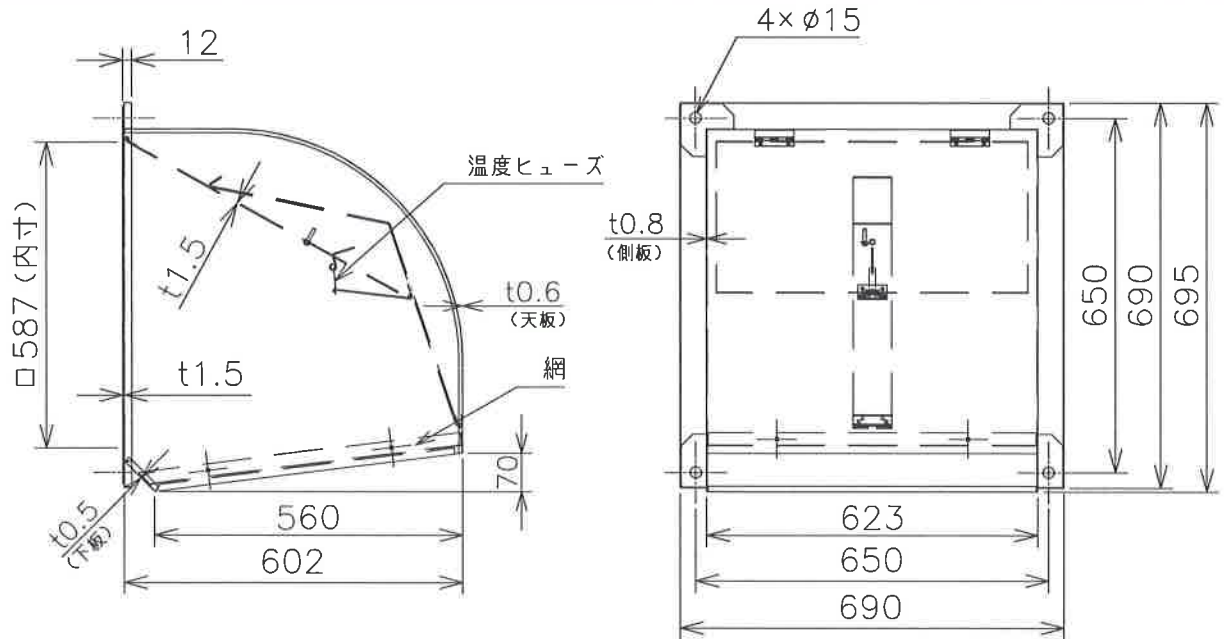


三菱有圧換気扇用ウェザーカバー

(ステンレス製)



形名	W-60SDB(C)FT
材質	SUS304-2B
取付ボルト	ステンレス製M10ボルト以上使用のこと
用途	排気使用
塗装色	フッ素樹脂塗装(クリア)
備考	防鳥網(エキスパンドメタル 10×21)装備 温度ヒューズ(72℃) 形名「C」場合:120℃

防火性能等の該当証明番号	第15EG599号
--------------	-----------

注記事項

1. 塵埃の多い場所、海岸地区、または塩素などの腐食物質の雰囲気中使用の場合には、ウェザーカバー本体、防鳥網、温度ヒューズは腐食する恐れがあります
2. 防鳥網、温度ヒューズは定期的に清掃点検し、異常があれば新品(有償)と交換してください
3. 定期点検の際には、ウェザーカバー本体、防鳥網、温度ヒューズ取付の緩みやがたつきがないか確認ください
4. 当該ウェザーカバーは(財)建材試験センターの試験をクリアしております

改定
CHANGE

第3角法	3RD ANGLE PROJECTION
DIM IN mm	
尺度	SCALE / (NTS)
作成日付	DATE '16.5.23

三菱電機システムサービス株式会社			
作成	照査	設計	検査
DRAWN	CHECKED	DESIGNED	APPROVED
小美野	熊谷	小美野	福

外形寸法図

X903703M10660

記録
1 2 3 4 5 6 7 8 9 10 11 12 13 14 15 16
図番 品番 外観図 区分コード F11819201712223742526
2728293031323334353637383940414243444546474849505152

控
出
図
先
常用一時
保留(商用)