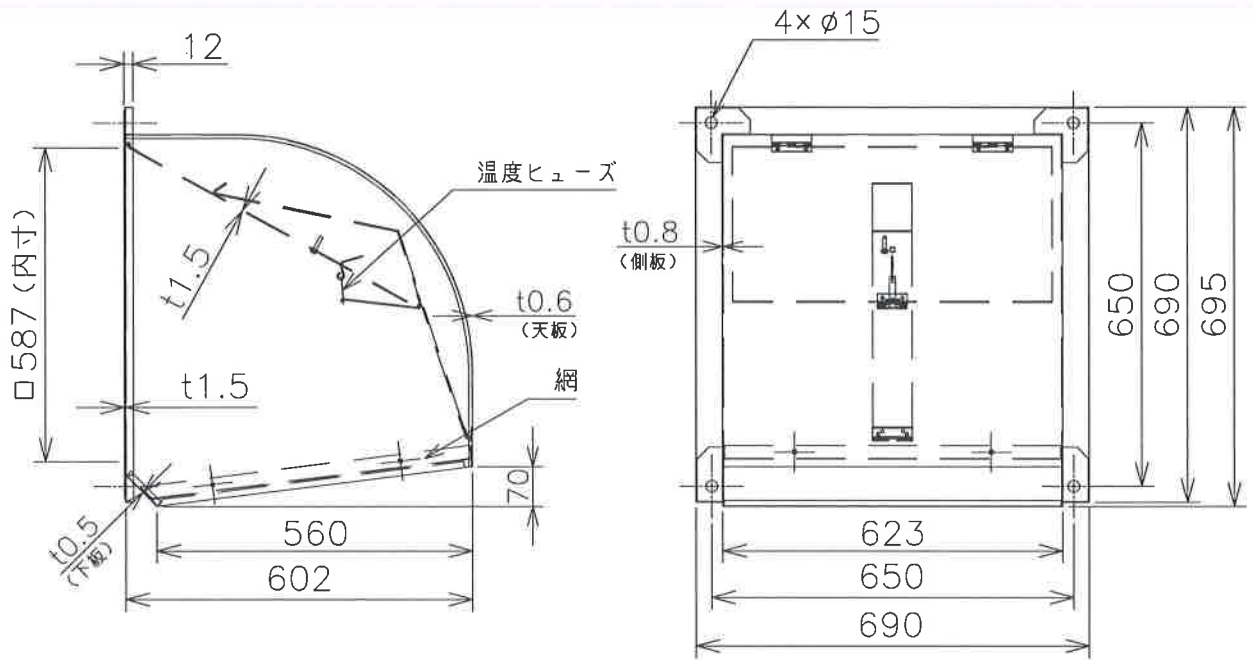


三菱有圧換気扇用ウェザーカバー

(ステンレス製)



形名	W-60SDB(C)MFT
材質	SUS304-2B
取付穴	ステンレス製M10穴以上使用のこと
用途	排気使用
塗装色	フッ素樹脂塗装(クリア)
備考	防虫網(エキスパンドメタル 3×4.5)装備 温度ヒューズ(72℃) 形名「C」場合: 120℃

防火性能等の該当証明番号	第15EG599号
--------------	-----------

注記事項

1. 塵埃の多い場所、海岸地区、または塩素などの腐食物質の雰囲気中で使用の場合には、ウェザーカバー本体、防虫網、温度ヒューズは腐食する恐れがあります
2. 防虫網、温度ヒューズは定期的に清掃点検し、異常があれば新品(有償)と交換してください
3. 定期点検の際には、ウェザーカバー本体、防虫網、温度ヒューズ取付の緩みやがたつきがないか確認ください
4. 当該ウェザーカバーは(財)建材試験センターの試験をクリアしております

改定
CHANGE

第3角法 3RD ANGLE PROJECTION

三菱電機システムサービス株式会社

外形寸法図

DIM IN mm

作成 DRAWN	照査 CHECKED	設計 DESIGNED	検認 APPROVED
-------------	---------------	----------------	----------------

尺度 SCALE / (NTS)

作成日付 DATE / 16.5.23

小美野 熊谷 小美野



X903703M10667

控出図先
常用一時
保留(適用)