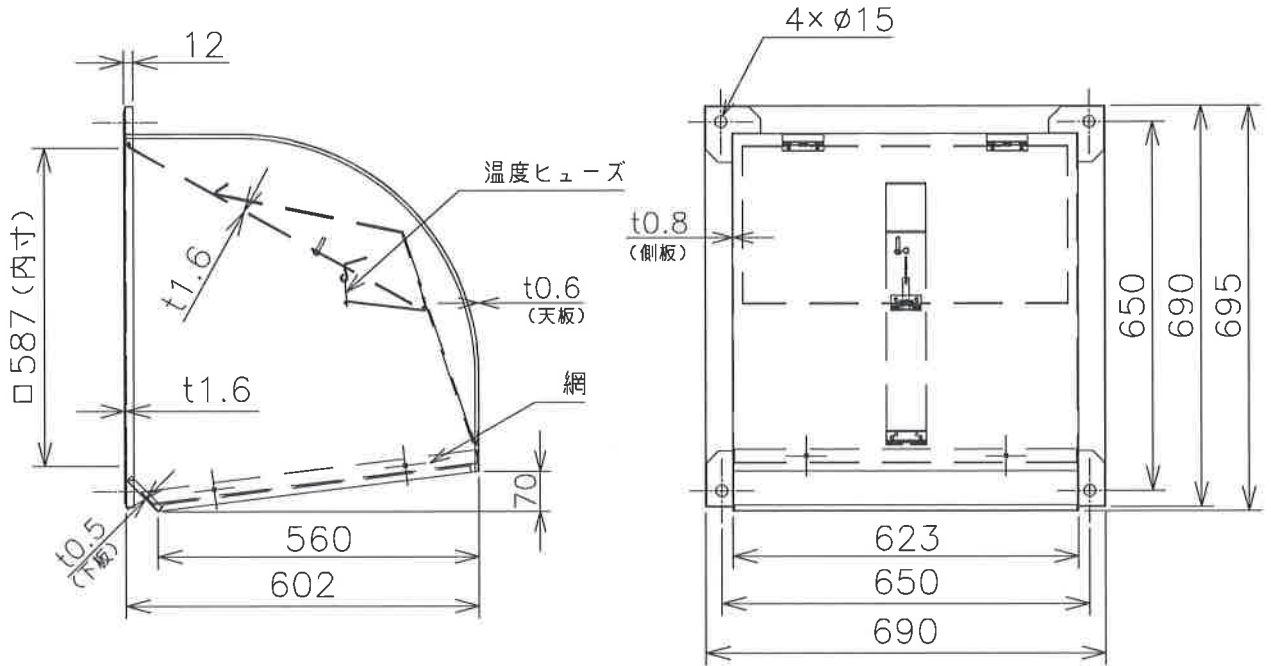


三菱有圧換気扇用ウェザーカバー

(鋼板製)



形名	W-60TDB(C)ST
材質	SGC
取付ホト	スチール製M10ホト以上使用のこと
用途	排気使用
塗装色	客先殿指定色
備考	防鳥網(エキスパンドメタル 10×21)装備 温度ヒューズ(72℃) 形名「C」場合 : 120℃

防火性能等の該当証明番号

第15EG599号

注記事項

1. 塵埃の多い場所、海岸地区、または塩素などの腐食物質の雰囲気中で使用の場合には、ウェザーカバー本体、防鳥網、温度ヒューズは腐食する恐れがあります
2. 防鳥網、温度ヒューズは定期的に清掃点検し、異常があれば新品(有償)と交換してください
3. 定期点検の際には、ウェザーカバー本体、防鳥網、温度ヒューズ取付の緩みやがたつきがないか確認ください
4. 当該ウェザーカバーは(財)建材試験センターの試験をクリアしております

改定
CHANGE

第3角法 3RD ANGLE PROJECTION

三菱電機システムサービス株式会社

DIM IN mm

作成 DRAWN 照査 CHECKED 設計 DESIGNED 検認 APPROVED

尺度 SCALE / (NTS)

作成日付 DATE 16.5.23

小美野 熊谷 小美野



外形寸法図

X903703M10520

控
出
図
先

常用一時
保留(適用)