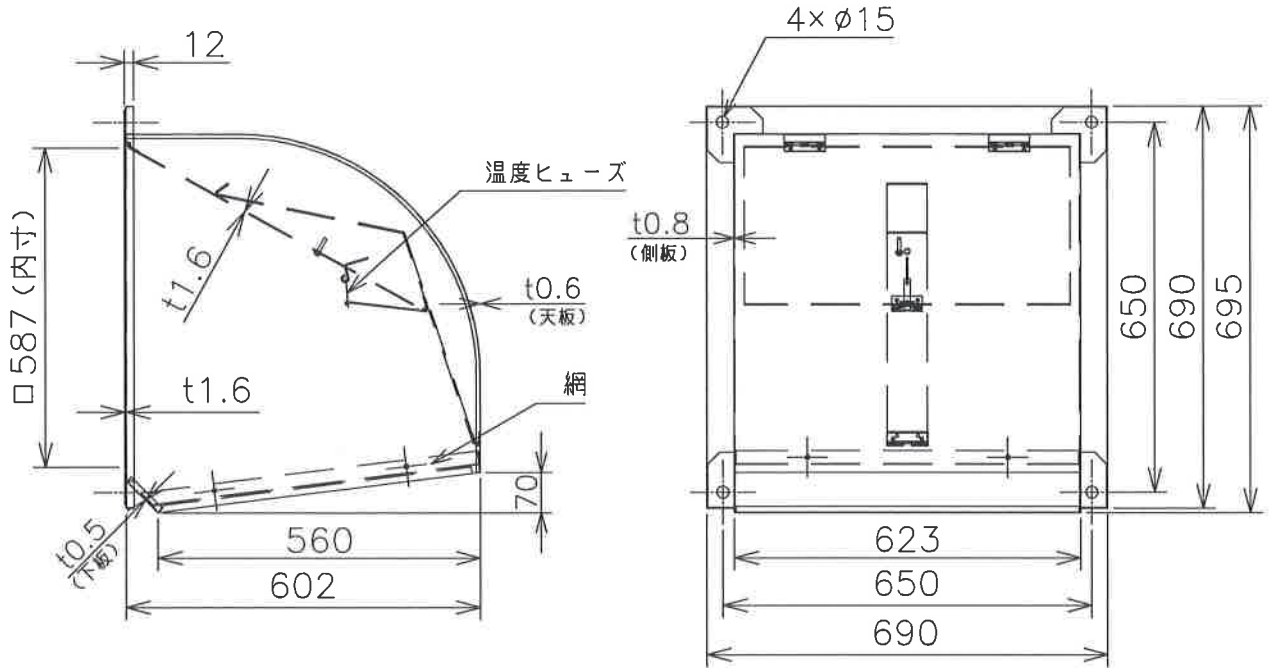


# 三菱有圧換気扇用ウェザーカバー

(鋼板製)



形名	W-60TDB(C)MST
材質	SGC
取付ボルト	ステンレス製M10ボルト以上使用のこと
用途	排気使用
塗装色	客先殿指定色
備考	防虫網(エキスパンドメタル 3×4.5)装備 温度ヒューズ(72℃) 形名「C」場合:120℃

防火性能等の該当証明番号	第15EG599号
--------------	-----------

注記事項

- 1.塵埃の多い場所、海岸地区、または塩素などの腐食物質の雰囲気中で使用の場合には、ウェザーカバー本体、防虫網、温度ヒューズは腐食する恐れがあります
- 2.防虫網、温度ヒューズは定期的に清掃点検し、異常があれば新品(有償)と交換してください
- 3.定期点検の際には、ウェザーカバー本体、防虫網、温度ヒューズ取付の緩みやがたつきがないか確認ください
- 4.当該ウェザーカバーは(財)建材試験センターの試験をクリアしております

改定  
CHANGE

第3角法 3RD ANGLE PROJECTION

DIM IN mm

尺度 SCALE / (NTS)

作成日付 DATE '16.5.23

三菱電機システムサービス株式会社

作成 DRAWN 照査 CHECKED 設計 DESIGNED 検認 APPROVED

小美野 熊谷 小美野



外形寸法図

X903703M10527

控出図先  
常用一時  
保留(常用)