

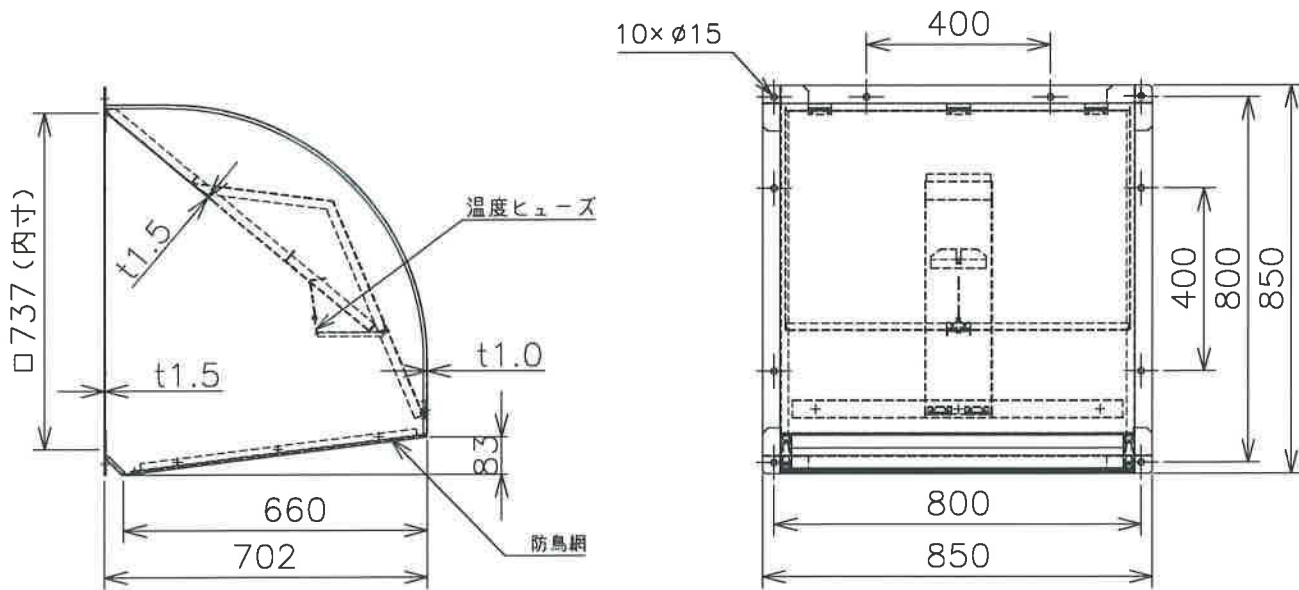
改定
CHANGE

防火性能等の該当性証明番号追加のため
24-2-6
丹羽



三菱有圧換気扇用ウェザーカバー

(ステンレス製)



形名	W-70KSDA(C)ST
材質	SUS304 (ダンパー部 t1.5)
取付ボルト	ステンレス製M10ボルトを使用してください
用途	排気使用
塗装色	客先殿指定色
網	防鳥網 (エキスパンドメタル 10×21) 装備
付属品	温度ヒューズ (72℃) 形名「C」場合 : 120℃
備考	

A	防火性能等の該当性証明番号	第18EG427号 第23ER055号
---	---------------	------------------------

注記事項

1. 塵埃の多い場所、海岸地区、または塩素などの腐食物質の霧困気中で使用の場合には、ウェザーカバー本体、防鳥網は腐食する可能性があります
2. 防鳥網は定期的に清掃点検し、異常があれば新品 (有償) と交換してください
3. 定期点検の際には、ウェザーカバー本体、防鳥網取付の緩みやがたつきがないか確認してください
4. 当該ウェザーカバーは (一財) 建材試験センターの試験をクリアしております

第3角法 3RD ANGLE PROJECTION

DIM IN (mm)

尺度 SCALE (NTS)

作成日付 DATE 19.3.27

三菱電機システムサービス株式会社

作成 DRAWN 照査 CHECKED 設計 DESIGNED 確認 APPROVED

高宮 熊谷 小美野 福 鷲

外形寸法図

X953503M20190

常用一時
保留 (専用)