

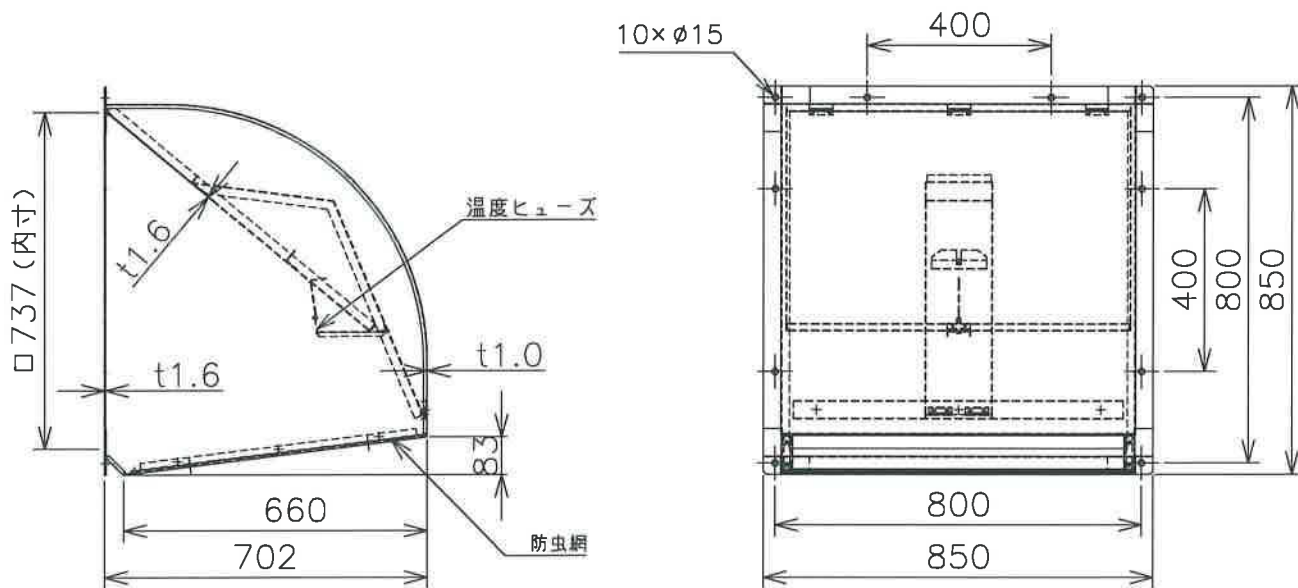
改定  
CHANGE

防火性能等  
の該当性証  
明書番号追  
加のため  
24-2-6  
丹羽



# 三菱有圧換気扇用ウェザーカバー

(鋼板製)



形名	W-70KTDA(C)MST
材質	溶融亜鉛メッキ鋼板(SGC)(ダンパー部 t1.6)
取付ボルト	ステンレス製M10ボルトを使用してください
用途	排気使用
塗装色	客先殿指定色
網	防虫網(エキスパンドメタル 3×4.5)装備
付属品	温度ヒューズ(72℃) 形名「C」場合:120℃
備考	

A	防火性能等の該当性証明番号	第18EG427号
		第23ER055号

注記事項

- 1.塵埃の多い場所、海岸地区、または塩素などの腐食物質の雰囲気の中で使用の場合には、ウェザーカバー本体、防虫網は腐食する可能性があります
- 2.防虫網は定期的に清掃点検し、異常があれば新品(有償)と交換してください
- 3.定期点検の際には、ウェザーカバー本体、防虫網取付の緩みやがたつきがないか確認ください
- 4.当該ウェザーカバーは(一財)建材試験センターの試験をクリアしております

第3角法 3RD ANGLE  
PROJECTION

DIM IN (mm)

尺度 SCALE / NTS

常用一時 作成日付 DATE 19.3.27  
保留(専用)

三菱電機システムサービス株式会社

作成 DRAWN	照査 CHECKED	設計 DESIGNED	核認 APPROVED
-------------	---------------	----------------	----------------

高宮	熊谷	小美野	福 薫
----	----	-----	-----

外形寸法図

X953503M20186