

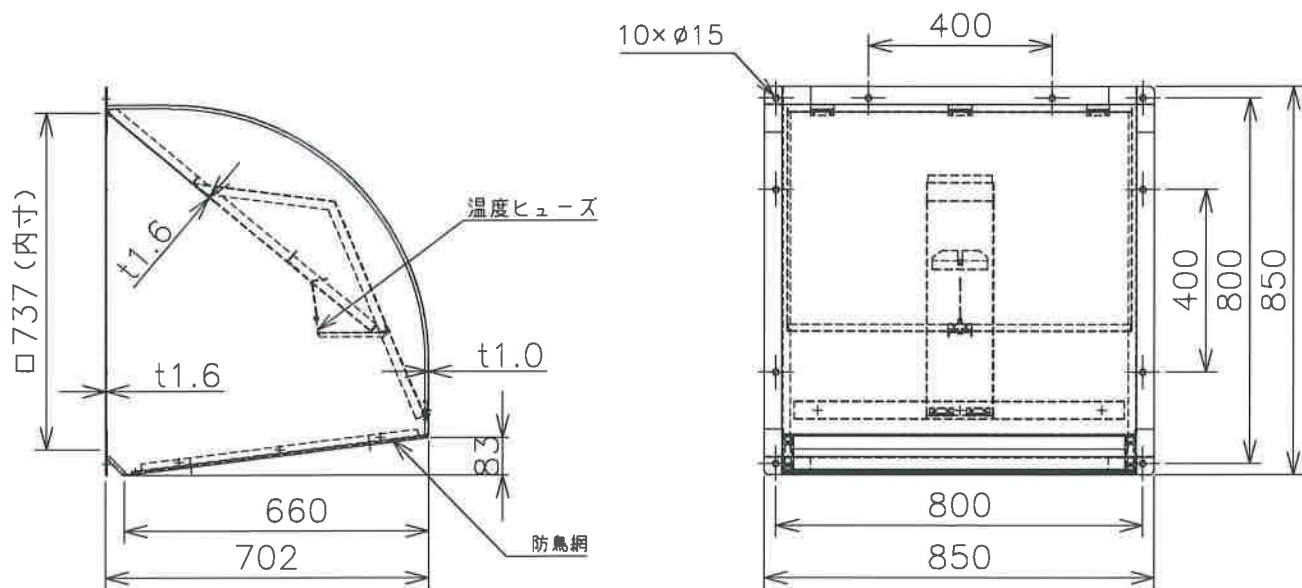
改定
CHANGE

防火性能等の該当性証明番号追加のため
24-2-6
丹羽



三菱有圧換気扇用ウェザーカバー

(鋼板製)



| | |
|-------|----------------------------|
| 形名 | W-70KTDA(C)ST |
| 材質 | 溶融亜鉛メッキ鋼板(SGC)(ダンパー部 t1.6) |
| 取付ボルト | ステンレス製M10ボルトを使用してください |
| 用途 | 排気使用 |
| 塗装色 | 客先殿指定色 |
| 網 | 防鳥網(エキスパンドメタル 10×21)装備 |
| 付属品 | 温度ヒューズ(72℃) 形名「C」場合:120℃ |
| 備考 | |

| | | |
|---|---------------|-----------|
| A | 防火性能等の該当性証明番号 | 第18EG427号 |
| | | 第23ER055号 |

注記事項

- 1.塵埃の多い場所、海岸地区、または塩素などの腐食物質の雰囲気の中で使用の場合には、ウェザーカバー本体、防鳥網は腐食する可能性があります
- 2.防鳥網は定期的に清掃点検し、異常があれば新品(有償)と交換してください
- 3.定期点検の際には、ウェザーカバー本体、防鳥網取付の緩みやがたつきがないか確認ください
- 4.当該ウェザーカバーは(一財)建材試験センターの試験をクリアしております

第3角法 3RD ANGLE PROJECTION

DIM IN (mm)

尺度 SCALE / NTS

作成日付 DATE 19.3.27

三菱電機システムサービス株式会社

| | | | |
|-------------|---------------|----------------|----------------|
| 作成 DRAWN | 照査 CHECKED | 設計 DESIGNED | 検認 APPROVED |
|-------------|---------------|----------------|----------------|

| | | | |
|----|----|-----|-----|
| 高宮 | 熊谷 | 小美野 | 福 薫 |
|----|----|-----|-----|

外形寸法図

X953503M20182

常用一時
保留(専用)