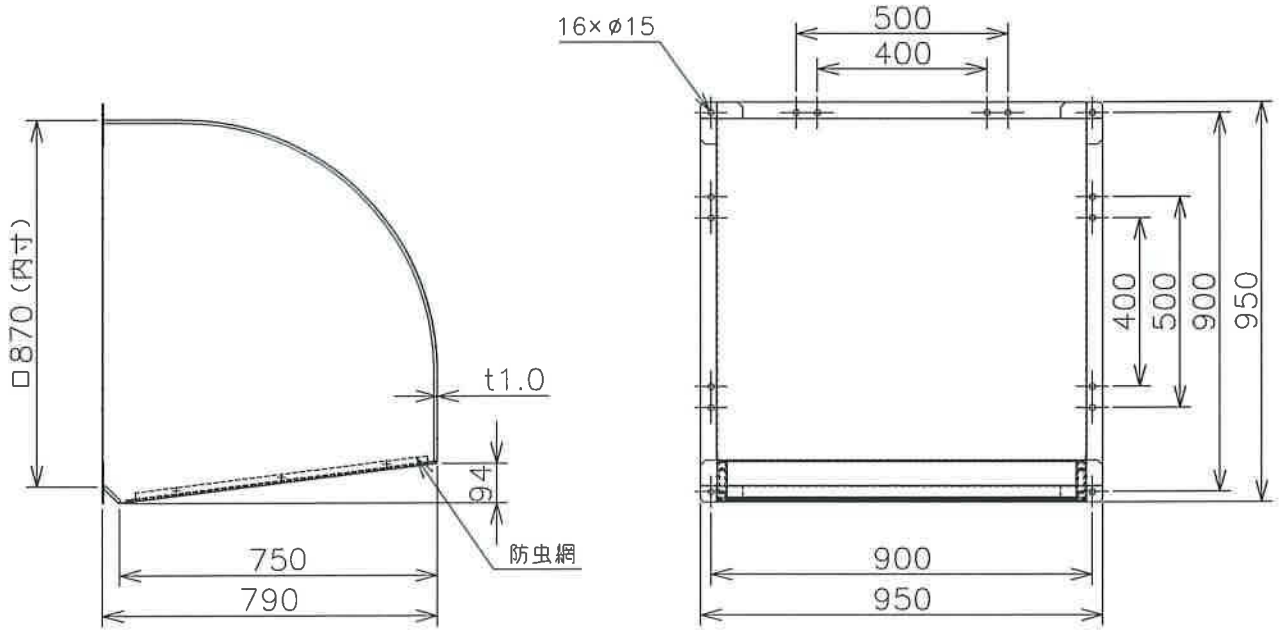


三菱有圧換気扇用ウェザーカバー

(ステンレス製)



形名	W-80KSAMST
材質	SUS304-2B
取付ボルト	ステンレス製M10ボルト以上使用のこと
用途	排気使用
塗装色	客先殿指定色
備考	防虫網(エキスパンドメタル 3×4.5)装備

注記事項

1. 塵埃の多い場所、海岸地区、または塩素などの腐食物質の霧囲気中で使用の場合には、ウェザーカバー本体、防虫網は腐食する恐れがあります
2. 防虫網は定期的に清掃点検し、異常があれば新品(有償)と交換してください
3. 定期点検の際には、ウェザーカバー本体、防虫網取付の緩みやがたつきがないか確認してください

第3角法 3RD ANGLE PROJECTION

DIM IN mm

尺度 SCALE / NTS

常用一時 作成日付 19.3.27
保留(領用) DATE

三菱電機システムサービス株式会社

作成 DRAWN 照査 CHECKED 設計 DESIGNED 検認 APPROVED

高宮 龍谷 小森 福島

外形寸法図

X953503M20179