

品名	三菱有圧換気扇用排気防火タイプウェザーカバー
形名	W-80KSDA(一般用), W-80KSDAC(厨房等高温場所用)

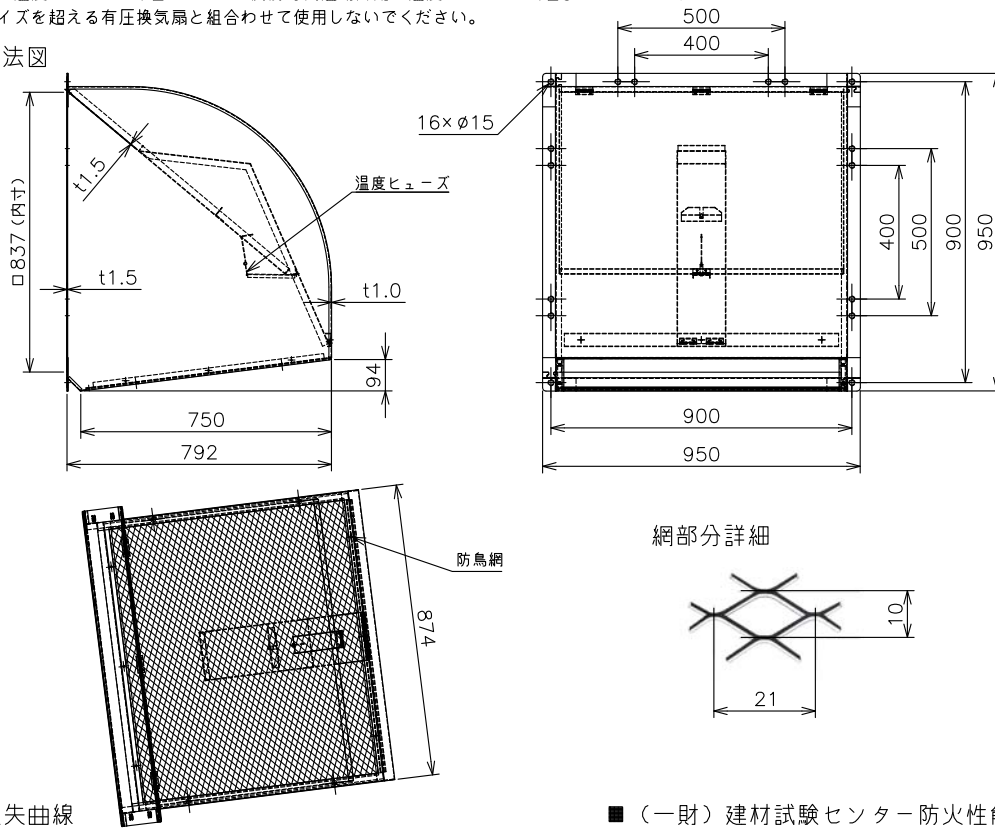
台数	
記号	

材質	本体…ステンレス(SUS304)	色調	ステンレス地金色(ツヤ消し)
	防鳥網…ステンレス(SUS304)	網仕様	エクスパンドメタル 10×21×0.8
質量	39.9 kg		

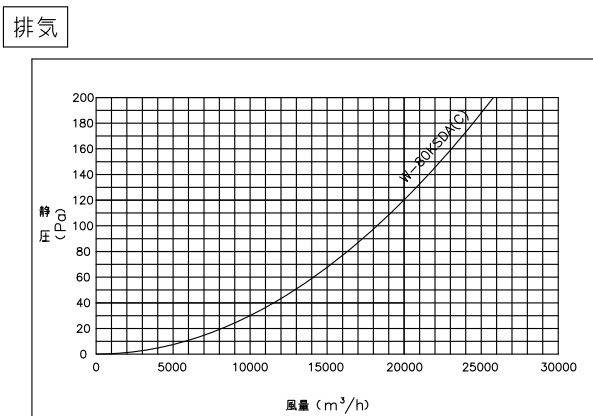
■注意事項

- 取付け施工は、作業前に取扱説明書をご一読ください。
- 網のメンテナンスは屋外側からできます。
- 下記の部分は、わずかな隙間でも雨水浸入の恐れがありますのでコーキングまたはシーリングを確実に実施してください。
 - ・ウェザーカバーと壁面との接合部分
 - ・取付け後のボルト(ナット)周囲
 - ・フランジ部外周と壁面の隙間(下部側を含めて4辺必ず行ってください)
- 取付場所によっては故障の原因になります。次のような場所には取付けしないでください。
 - ・腐食性ガスが発生する場所
 - ・強酸・強アルカリ性・海岸近くで塩風にさらされている場所
 - ・常時振動したり、振動しやすい場所
 - ・天井面・床面
- 塵埃の多い場所(ひさしの下など)、海岸地区、または塩素などの腐食物質の雰囲気中でご使用の場合は、発錆する恐れがありますので、定期的な洗浄または、高耐食塗装品をお勧めします。
- 網、温度ヒューズのメンテナンスができる場所に取付け、網は塵埃等で目づまりを起こさないよう定期的に点検・清掃してください。
- シャッターとの直接の共締めはできません。(シャッターの羽根をフード内に入れしないでください)
- 一般用の温度ヒューズは72℃タイプ、厨房等高温場所用の温度ヒューズは120℃タイプです。
- 適用サイズを超える有圧換気扇と組合わせて使用しないでください。

■外形寸法図



■圧力損失曲線



■(一財)建材試験センター防火性能等の該当性証明番号

防火性能等の該当性証明番号
第18EG427号

第3角図法	単位	尺度	作成日付	品名	三菱有圧換気扇用排気防火タイプ	
	mm	非比例尺	19.3.28		ウェザーカバー	
三菱電機システムサービス株式会社				整理番号	1695W1	仕様書