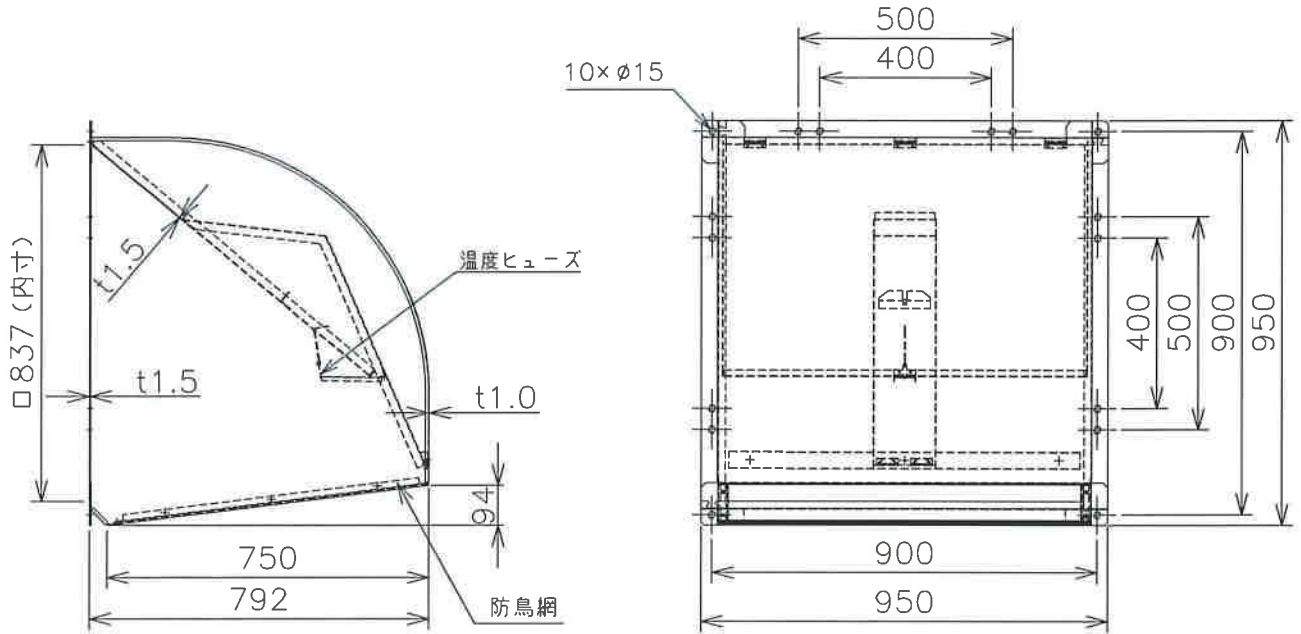


三菱有圧換気扇用ウェザーカバー

(ステンレス製)



形名	W-80KSDA(C)ST
材質	SUS304-2B t1.0 (ダンパー部 t1.5)
取付ボルト	ステンレス製M10ボルト以上使用のこと
用途	排気使用
塗装色	客先殿指定色
備考	防鳥網(エキスパンドメタル 10×21×0.8)装備

防火性能等の該当性証明番号	第18EG427号
---------------	-----------

注記事項

1. 塵埃の多い場所、海岸地区、または塩素などの腐食物質の雰囲気中で使用の場合には、カバー-本体、防鳥網は腐食する可能性があります
2. 防鳥網は定期的に清掃点検し、異常があれば新品(有償)と交換してください
3. 定期点検の際には、カバー-本体、防鳥網取付の緩みやがたつきがないか確認してください
4. 当該カバー-は(一財)建材試験センターの試験をクリアしております

第3角法 3RD ANGLE PROJECTION

DIM IN (mm)

尺度 SCALE / NTS

作成日付 DATE 19.3.27

三菱電機システムサービス株式会社

作成 DRAWN	照査 CHECKED	設計 DESIGNED	検認 APPROVED
-------------	---------------	----------------	----------------

--	--	--	--

外形寸法図

X953503M20191

常用一時
保留(画用)