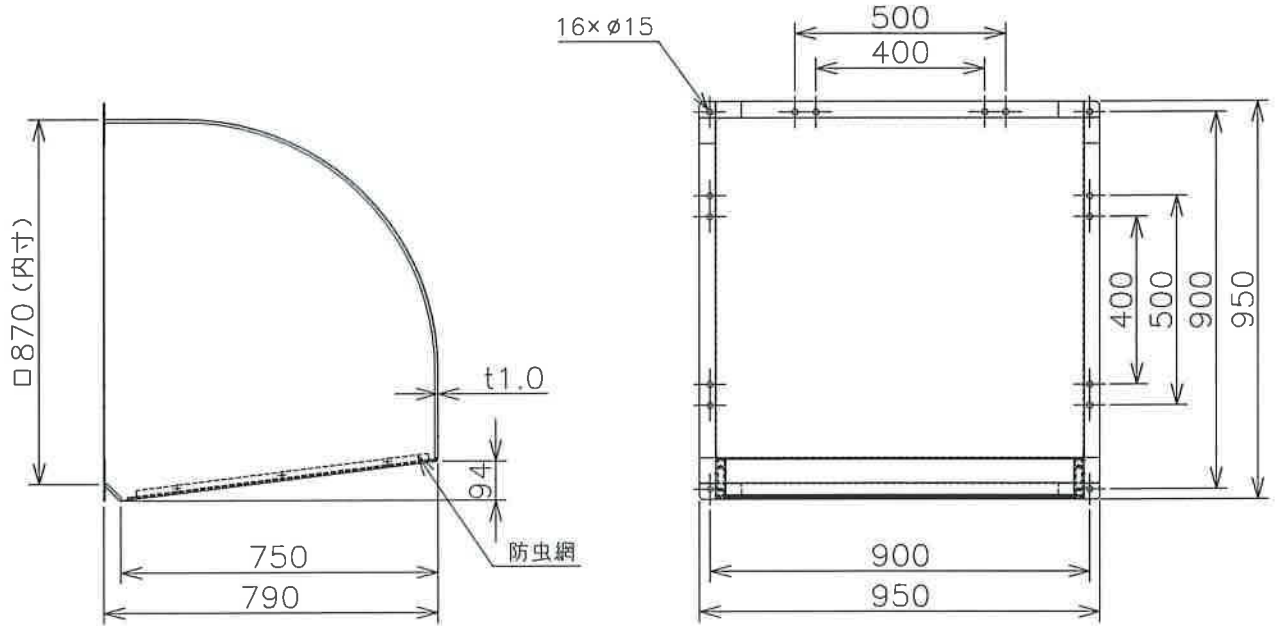


三菱有圧換気扇用ウェザーカバー

(鋼板製)



形名	W-80KTAMST
材質	SGC t1.0
取付ボルト	ステンレス製M10ボルト以上使用のこと
用途	排気使用
塗装色	客先殿指定色
備考	防虫網(エキスパンドメタル 3×4.5)装備

注記事項

- 1.塵埃の多い場所、海岸地区、または塩素などの腐食物質の雰囲気中で使用の場合には、ウェザーカバー本体、防虫網は腐食する恐れがあります
- 2.防虫網は定期的に清掃点検し、異常があれば新品(有償)と交換してください
- 3.定期点検の際には、ウェザーカバー本体、防虫網取付の緩みやがたつきがないか確認してください

第3角法 3RD ANGLE PROJECTION

DIM IN (mm)

尺度 SCALE / NTS

常用一時
保留(専用)

作成日付 DATE 19.3.27

三菱電機システムサービス株式会社

作成 DRAWN 照査 CHECKED 設計 DESIGNED 検認 APPROVED

高宮

福谷

小澤

福島

外形寸法図

X953503M20171