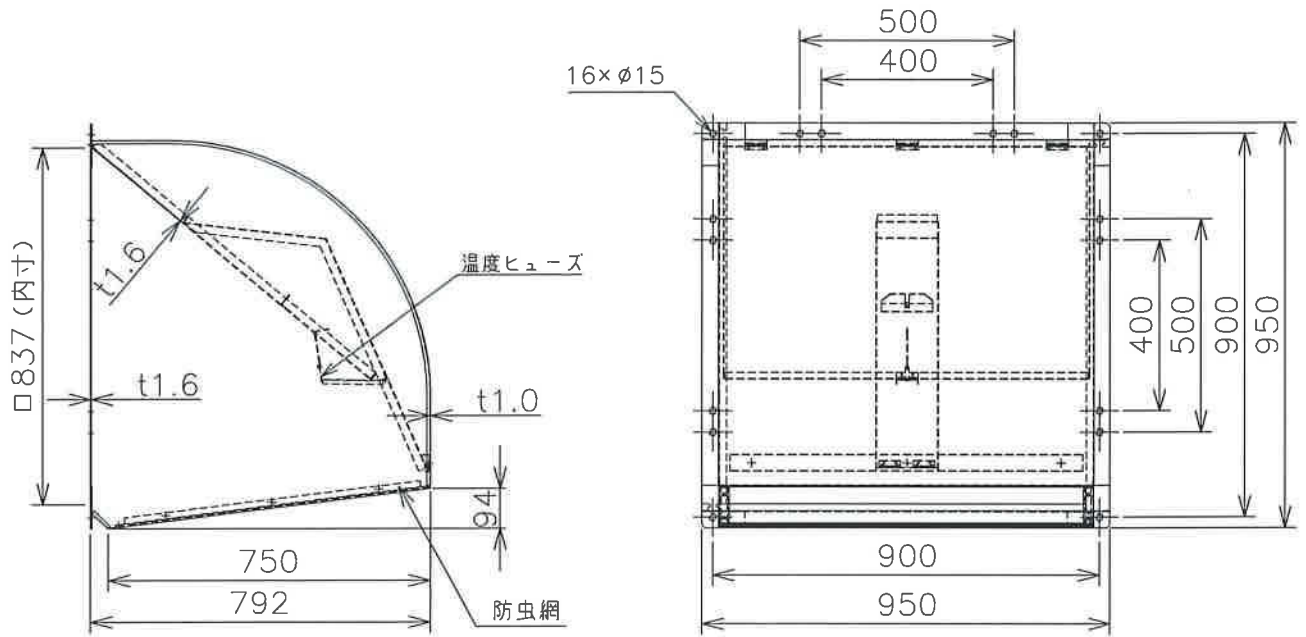


三菱有圧換気扇用ウェザーカバー

(鋼板製)



形名	W-80KTDA(C)MST
材質	SGC t1.0 (ダンパー部 t1.6)
取付ボルト	ステンレス製M10ボルト以上使用のこと
用途	排気使用
塗装色	客先殿指定色
備考	防虫網(エキスパンドメタル 3×4.5)装備

防火性能等の該当性証明番号	第18EG427号
---------------	-----------

注記事項

1. 塵埃の多い場所、海岸地区、または塩素などの腐食物質の雰囲気の中で使用の場合には、カバー本体、防虫網は腐食する可能性があります
2. 防虫網は定期的に清掃点検し、異常があれば新品(有償)と交換してください
3. 定期点検の際には、カバー本体、防虫網取付の緩みやがたつきがないか確認してください
4. 当該カバーは(一財)建材試験センターの試験をクリアしております

第3角法 3RD ANGLE PROJECTION

DIM IN (mm)

尺度 SCALE / NTS

常用 一時 作成日付 DATE 19.3.27

三菱電機システムサービス株式会社

作成 DRAWN 照査 CHECKED 設計 DESIGNED 検認 APPROVED

高宮 福

外形寸法図

X953503M20187