

品名	三菱有圧換気扇用排気標準タイプウェザーカバー
形名	W-80SAM-A

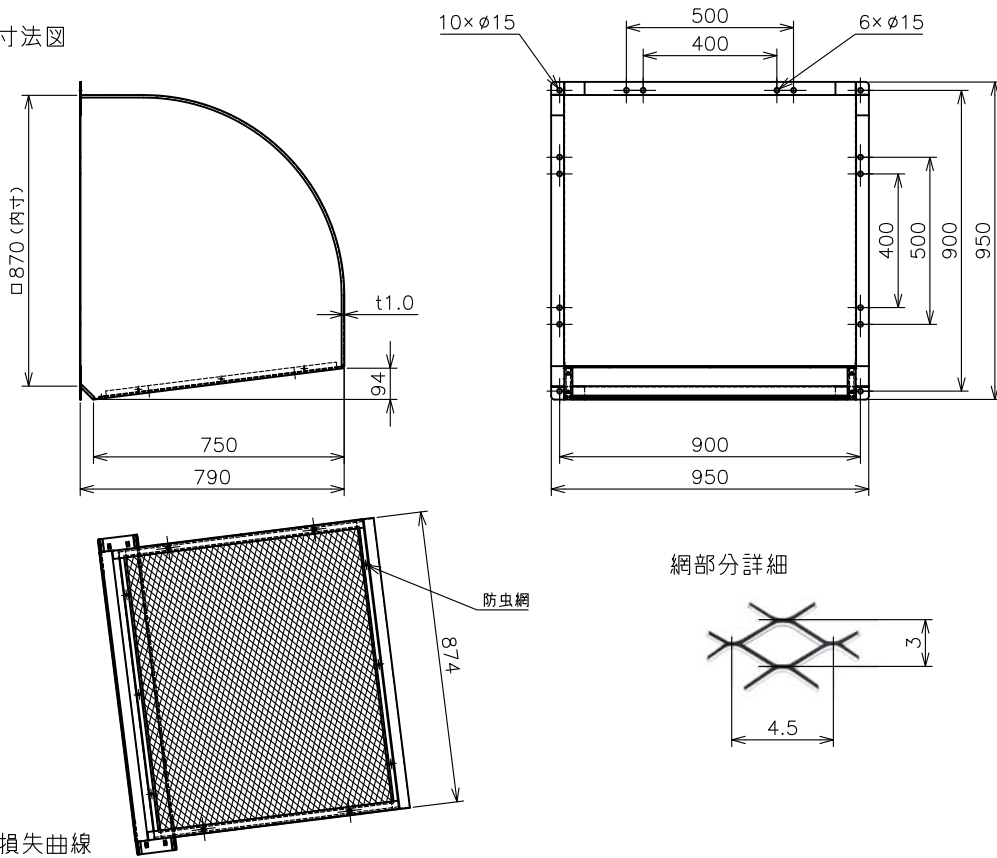
台数	
記号	

材質	本体…ステンレス (SUS304)	色調	ステンレス地金色 (ツヤ消し)
	防虫網…ステンレス (SUS304)	網仕様	エキスパンドメタル 3×4.5 (10メッシュ相当)
質量	27.0 kg		

■ 注意事項

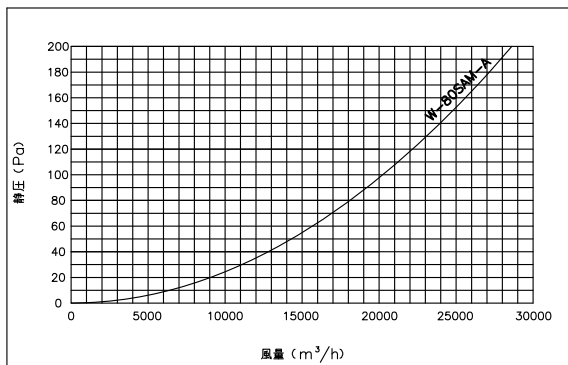
- ※ 網のメンテナンスは屋外側からできます
- ※ 網のメンテナンスができる所に取り付けてください
- ※ 網は塵埃等で目づまりを起こさないよう定期的に点検・清掃してください
- ※ 塵埃の多い場所 (ひさしの下など)、海岸地区、または塩素などの腐食物質の雰囲気中でご使用の場合は、発錆する恐れがありますので、定期的な洗浄または、クリア塗装をお勧めします
- ※ 取付け施工は、作業前に取扱説明書をご一読ください

■ 外形寸法図



■ 圧力損失曲線

排気



第3角図法	単位	尺度	作成日付	品名	三菱有圧換気扇用排気標準タイプ ウェザーカバー	
	mm	非比例尺	10.10.4			
三菱電機システムサービス株式会社				整理番号	361W3	仕様書