

|    |                        |
|----|------------------------|
| 品名 | 三菱有圧換気扇用排気防火タイプウェザーカーバ |
| 形名 | W-80TDA(C)-A           |

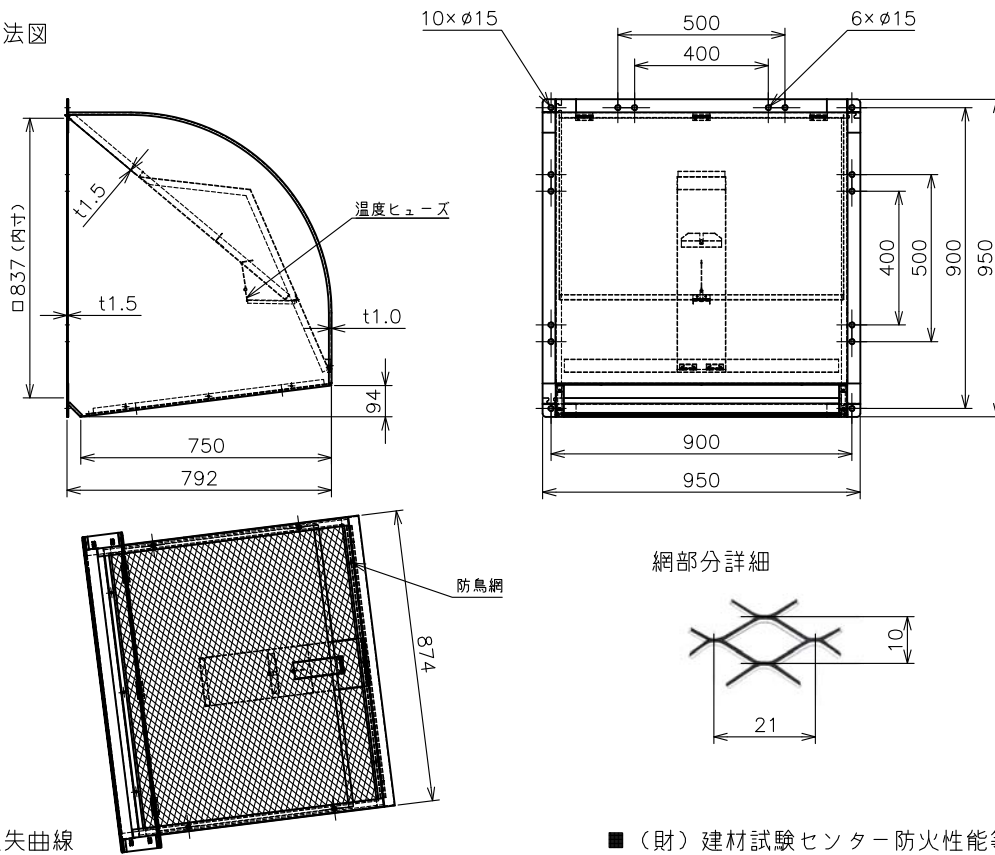
|    |  |
|----|--|
| 台数 |  |
| 記号 |  |

|    |                    |     |                     |
|----|--------------------|-----|---------------------|
| 材質 | 本体…鋼板 (SGC)        | 色調  | マンセル7.65Y7.6/0.7    |
|    | 防鳥網…ステンレス (SUS304) | 網仕様 | エキスパンドメタル 10×21×0.8 |
| 質量 | 40.3 kg            |     |                     |

■ 注意事項

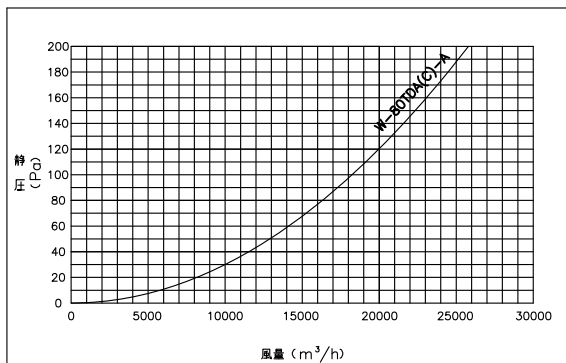
- ※ シャッターとの共締めはできません (シャッターの羽根をフード内に入れしないでください)
- ※ 網のメンテナンスは屋外側からできます
- ※ 網、温度ヒューズのメンテナンスができる所に取り付けてください
- ※ 網、温度ヒューズは定期的に点検してください。網は塵埃等で目づまりを起こさないよう定期的に点検・清掃してください
- ※ 取付け施工は、作業前に取扱説明書をご一読ください
- ※ 一般用の温度ヒューズは72℃タイプ、厨房等高温場所用の温度ヒューズは120℃タイプです
- ※ 形名 (C) は 厨房等高温場所用です

■ 外形寸法図



■ 圧力損失曲線

排気



■ (財) 建材試験センター防火性能等の該当性証明番号

防火性能等の該当性証明番号  
第09EG367号

|                  |    |      |         |      |                            |     |
|------------------|----|------|---------|------|----------------------------|-----|
| 第3角図法            | 単位 | 尺度   | 作成日付    | 品名   | 三菱有圧換気扇用排気防火タイプ<br>ウェザーカーバ |     |
|                  | mm | 非比例尺 | 10.10.4 |      |                            |     |
| 三菱電機システムサービス株式会社 |    |      |         | 整理番号 | 371W3                      | 仕様書 |