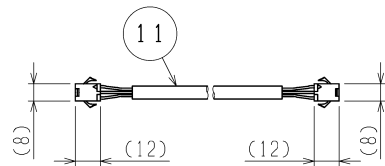
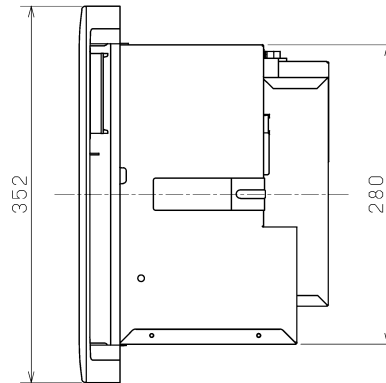
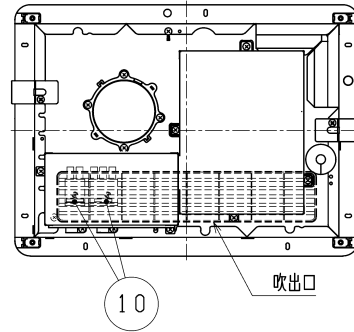
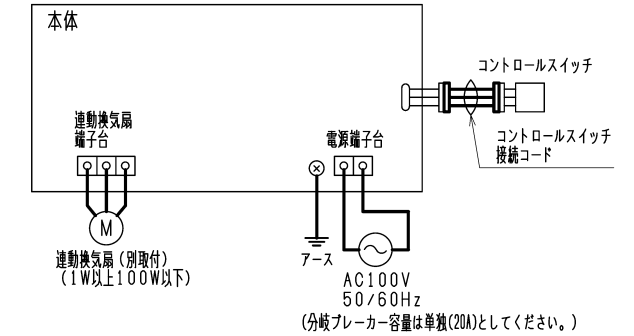


上から見た図



| 品番 | 品名              | 材質等                                      | 色調(ラベル・近)/備考   |
|----|-----------------|--|----------------|
| 01 | 本体枠             | 亜鉛メッキ鋼板                                  |                |
| 02 | 本体              | 合成樹脂                                     |                |
| 03 | 電装品ケース          | 亜鉛メッキ鋼板                                  |                |
| 04 | グリル             | 合成樹脂                                     | 6.28Y8.63/0.65 |
| 05 | フィルター           | 合成樹脂                                     |                |
| 06 | 循環用送風機          | 合成樹脂(羽根)                                 |                |
| 07 | PTCヒーター         | 定格1300W                                  | 絶縁型耐湿タイプ       |
| 08 | ルーバー            | 合成樹脂                                     | 6.28Y8.63/0.65 |
| 09 | 端子台カバー          | 亜鉛メッキ鋼板                                  |                |
| 10 | 端子台 ×2          | 2P×1、3P×1速結端子台                           |                |
| 11 | コントロールスイッチ接続コード | 3芯ビニルキャブタイヤコード 0.3mm <sup>2</sup> 有効長約5m |                |

■結線図



- ※太線部分は有資格者である電気工事にて施工してください。
- ※電源(AC100V)との接続は3芯のVVFケーブルφ2.0(電源ケーブル、アース線)をご使用ください。
- ※連動換気扇との接続は、3芯のVVFケーブルφ1.6またはφ2.0をご使用ください。
- ※各ケーブルの長さは30m以下にしてください。誤動作の原因になります。

- ・天井埋込寸法 410×285(野縁高さは天井材含み30以下)
- ※本体据付は浴室・脱衣室の内側から行ってください

製品本体質量: 6.5kg

単位は(m m)

※仕様は場合により変更することがあります。

|      |            |      |   |
|------|------------|------|---|
| 第三角法 | 三菱電機株式会社   | 形名   | WD-120BZR5<br>バス乾燥・暖房・換気システム<br>(換気扇連動形100Vタイプ) |
| 作成日付 | 2022-04-22 | 整理番号 | NB322016  |

■特性表

| 機能     |       | 消費電力 (W)                               |      | 風量 (m <sup>3</sup> /h) |            | 騒音 (dB) |      |
|--------|-------|--|------|------------------------|------------|---------|------|
|        |       | 50Hz                                   | 60Hz | 50Hz                   | 60Hz       | 50Hz    | 60Hz |
| 暖房     | 入浴前/強 | 1300                                   | 1330 | 165                    | 190        | 42      | 45   |
|        | 入浴中/弱 | 650                                    | 635  | 120                    | 95         | 33      | 28   |
| 乾燥     |       | 1300                                   | 1330 | 165 (+換気強)             | 190 (+換気強) | 42      | 45   |
| 涼風     |       | 25                                     | 32   | 165 (+換気強)             | 190 (+換気強) | 42      | 45   |
| 換気     | 強     | *換気の特性は、接続される換気扇により異なります。              |      |                        |            |         |      |
|        | 弱     | 連動する換気扇は浴室用で入力1W以上、100W以下のものを連動してください。 |      |                        |            |         |      |
| 24時間換気 |       |  |      |                        |            |         |      |
| 電動機形式  |       | コンデンサー永久分相形单相誘導電動機 4極                  |      |                        |            |         |      |
| 耐電圧    |       | AC 1000V 1分間                           |      |                        |            |         |      |
| 絶縁抵抗   |       | 10MΩ以上 (500Vメガー)                       |      |                        |            |         |      |

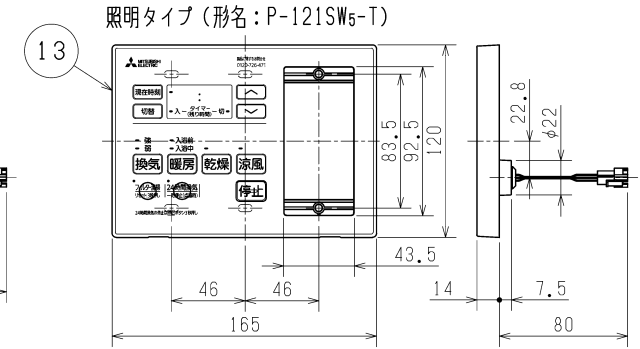
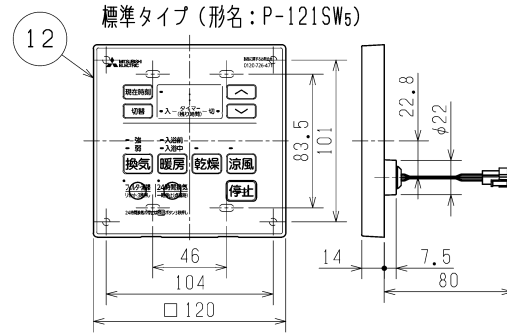
- \*周囲温度20℃時の特性です(周囲温度により特性は変化します)
- \*消費電力は JIS C 9603、風量、騒音は JEM 1386による
- \*消費電力、風量、騒音値は連動する換気扇は含まれません。
- \*暖房機としてご使用いただく場合(換気扇と連動しない場合は、乾燥・換気モードはありません)。

連動する換気扇に関するご注意

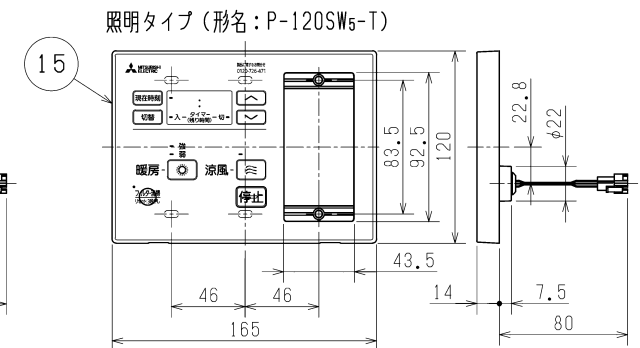
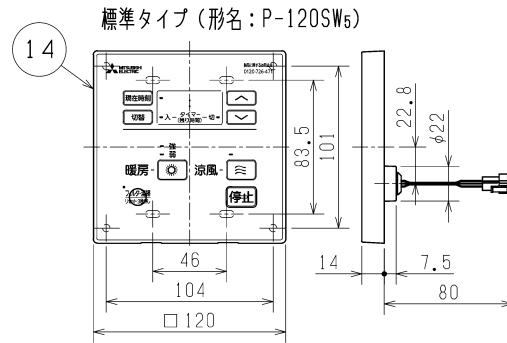
- 浴室用換気扇を連動してください。
- 1部屋用の強弱タイプ、24時間換気機能付の換気扇との連動が可能です。
- 照明器取付形タイプの換気扇は連動できません。
- センサー付タイプの換気扇は連動できません。
- 残置運転タイプの換気扇は連動できません。
- 電源コード端子接続方式の換気扇は連動できません。
- 1W以上、100W以下の換気扇を連動してください。
- 連動換気扇に外部スイッチは接続しないでください。
- 他社品は連動しないでください。  
(WD-90タイプからの置換えの時に据付けてある換気扇は連動可能です。)
- DCブラシレスモーター搭載のダクト用換気扇は連動運転できません。
- 単ノッチ換気扇を連動する場合の結線は、共通・弱に接続してください。  
また、バスカラットの設定変更が必要です。
- 24時間換気機能のついていない換気扇と連動する場合は、バスカラットの設定変更が必要です。
- バスカラットの設定変更は、同梱の据付説明書に従ってください。

■コントロールスイッチ(別売)

換気扇連動用(換気扇と連動する場合)



暖房機用(換気扇と連動しない場合)



単位は(mm)

- \*本体にコントロールスイッチは同梱しておりません。
- 換気扇と連動してご使用いただく場合は必ず、P-121SW5またはP-121SW5-Tのいずれかを手配の上、組み合わせてご使用ください。
- 換気扇と連動しないで使用する場合は必ず、P-120SW5、P-120SW5-Tのいずれかを手配の上、組み合わせてご使用ください。
- \*コントロールスイッチ接続コードの長さは15m以下にしてください。誤動作の原因になります。

\*仕様は場合により変更することがあります。

|      |            |      |   |     |
|------|------------|------|---|-----|
| 第三角法 | 三菱電機株式会社   | 形名   | WD-120BZR5<br>バス乾燥・暖房・換気システム<br>(換気扇連動形100Vタイプ) |     |
| 作成日付 | 2022-04-22 | 整理番号 | NB322016  | 2/3 |

## ご注意

- 本製品は住宅用です。業務用途では使用できません。
- 温泉の浴室やプール等では使用しないでください。
- 標準適応サイズは一坪(1600mm×1600mm×2200mm)の浴室です。  
浴室が広くなればなる程、乾燥時間は延長し、暖房効果も減少します。
- 傾斜した天井には据付けできません。
- 乾燥および暖房効果は外気温度および浴室構造(壁・床材・広さ)により異なります。
- 本製品の据付けにあたっては地域により防災上の制限がありますので、詳細は所轄監督官庁(所轄消防署など)にお問い合わせください。
- 本体の近くに本体の点検ができる点検口を設けてください。
- 浴室の天井材が歪んでいる場合、グリルと天井面に隙間が出来る場合があります。
- ドレンがグリルにたまりますのでグリル清掃時およびフィルター清掃時にはドレン滴下にご注意ください。
- 必ず本機種専用のコントロールスイッチ(別売)をお使いください。  
それ以外のコントロールスイッチを使用すると正常に動作しません。
- 旧機種(WD-90タイプ)からの置換えの際は、同梱の据付説明書に従って施工してください。

## ⚠安全に関するご注意

- 電気工事は電気設備の技術基準や内線規程に従って電気工事が安全・確実に行ってください。  
接続不良や誤った電気工事は感電や火災の原因になります。(無資格者の電気工事は法律で禁止されています)
- 本製品の電源に接続する電線はVVFφ2.0mmをご使用ください。
- 据付けに際しては、製品に同梱されている「据付説明書」をよくお読みになり、正しく据付けを行ってください。  
誤った据付けをされますと事故の原因になります。
- 電気設備技術基準に基づき、D種接地工事および漏電遮断器の据付けを行ってください。
- 壁スイッチを経由した電源接続はしないでください。
- ご使用前に「取扱説明書」をよくお読みの上正しくお使いください。誤った使い方をされますと事故の原因となります。

※仕様は場合により変更することがあります。

|      |   |      |   |
|------|---|------|---|
| 第三角法 |  | 形名   | WD-120BZR5<br>バス乾燥・暖房・換気システム<br>(換気扇連動形100Vタイプ) |
| 作成日付 | 2022-04-22  | 整理番号 | NB322016  |
|      |   |      | 3/3   |