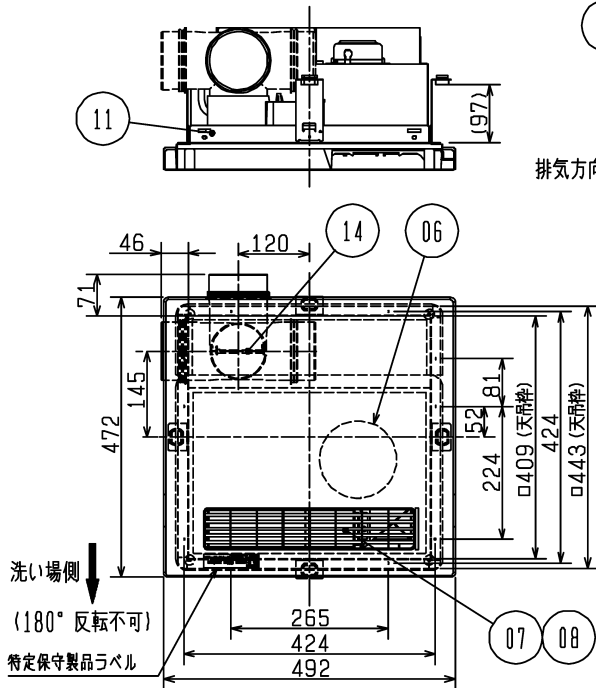


■外形図

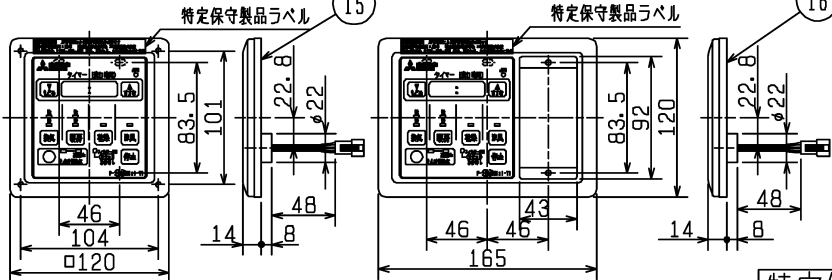
・天井埋込寸法φ420（野縁高さ30以下）  
（野縁据付けの場合 φ415）  
※本体の据付けは浴室の内側から行ってください。



■コントロールスイッチ（別売）

標準タイプ（形名：P-121SWM<sub>2</sub>）

照明タイプ（形名：P-121SWM<sub>2</sub>-T）



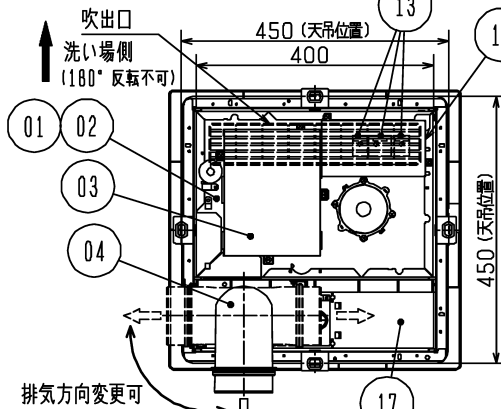
※本体にコントロールスイッチは同梱しておりません。  
必ず、P-121SWM<sub>2</sub>またはP-121SWM<sub>2</sub>-Tのいずれかを手配の上、組み合わせてご使用ください。  
※コントロールスイッチ接続コードの長さは15m以下にしてください。誤動作の原因になります。

特定保守製品

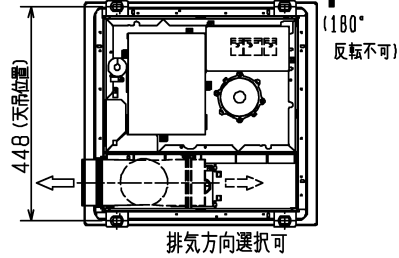
単位は（mm）

■天吊据付時 上から見た図（標準天吊位置）

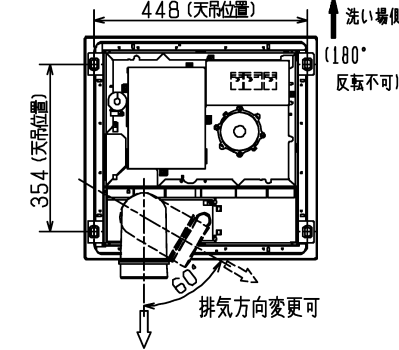
例1



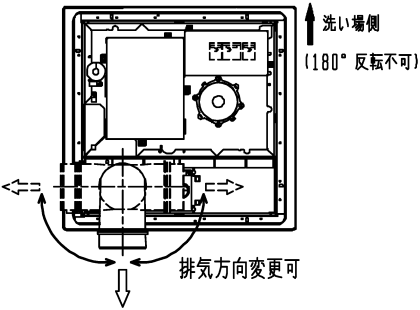
例2



例3

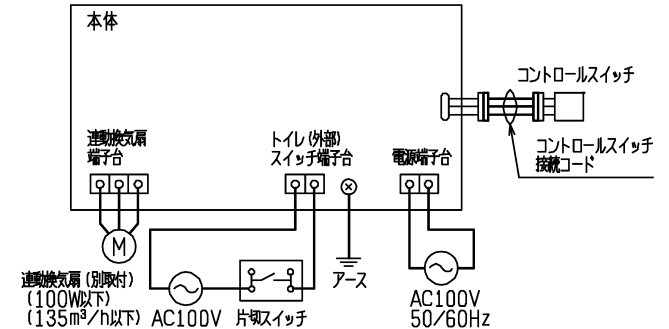


■野縁据付時



品番	品名	材質等	色調(マンセル・近)/備考
01	本体枠	亜鉛メッキ鋼板	
02	本体	合成樹脂	
03	電装品ケース	亜鉛メッキ鋼板	
04	パイプガイド	合成樹脂	
05	フィルター	合成樹脂	
06	循環用送風機	合成樹脂(羽根)	
07	PTCヒーター	定格1300W	絶縁型耐湿タイプ
08	ルーバー	合成樹脂	6.28Y8.63/0.65
09	グリル	合成樹脂	0.8GY9.0/0.5
10	天吊金具	亜鉛メッキ鋼板	
11	据付枠	亜鉛メッキ鋼板	
12	端子合カバー	亜鉛メッキ鋼板	
13	端子合×3	2P×2, 3P×1速結端子合	
14	ダンパー	合成樹脂	
15	コントロールスイッチ(標準タイプ)		N9
16	コントロールスイッチ(照明タイプ)		N9
17	換気口ユニット	合成樹脂	
18	コントロールスイッチ接続コード*	3芯ビニルキャブタイプコード*0.3mm <sup>2</sup> 有効長約5m	

■結線図



電動換気扇（別売）  
(100W以下)  
(135m<sup>3</sup>/h以下) AC100V 片切スイッチ  
※本線部分は有資格者である電気工事士にて施工してください。  
※電源（AC100V）との接続はVVVFケーブルφ2.0をご使用ください。  
※電動換気扇、トイレ（外部）スイッチとの接続は、VVVFケーブルφ1.6  
またはφ2.0をご使用ください。  
※各ケーブルの長さは30m以下にしてください。誤動作の原因になります。

製品本体質量：8.5kg  
接続パイプ：φ100

※仕様は場合により変更することがあります。

第三角法	三菱電機株式会社	形名	WD-121BZMD バス乾燥・暖房・換気システム (換気扇連動形・セパレートタイプ)
作成日付	2018-03-27	整理番号	NB308167H 1/6

■ 特性表

JIS C 9603 に基づく

		消費電力 (W)		風量 (m³/h)		騒音 (dB)	
		50Hz	60Hz	50Hz	60Hz	50Hz	60Hz
暖房	強	1330	1370	170	195	42	45.5
	弱	650	630	110	90	32	27.5
乾燥		1330	1370	170 (+換気強)	195 (+換気強)	42	45.5
涼風		26	32	170 (+換気強)	195 (+換気強)	42	45.5
換気	強	※換気の特性は、接続される換気扇により異なります。 浴室換気風量135m³/h以下および入力100W以下の浴室用換気機器と接続してください。					
	弱						
24時間							
電動機形式	コンデンサ永久分相形单相誘導電動機 4極						
耐電圧	AC 1000V 1分間 絶縁抵抗 10MΩ以上 (500Vメカ-)						

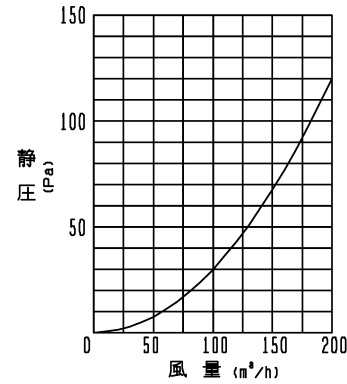
※周囲温度20℃時の特性です(周囲温度により特性は変化します)

■ 連動換気扇について

機種名	パスカラットの設定変更 (連動出力方式)
ロスナイセントラル換気システム VL-200PZMS、VL-200PZMS2 (-D) VL-100PZMS、VL-200ZMHS3	-
ロスナイセントラル換気システム VL-200PZMS2-MD、VL-20PZM3-L、-R VL-10PZM3-L、-R、VL-15PZM3-L、-R VL-10CZ3-L、-R、VL-15CZ3-L、-R VL-20PZMG3-L、-R	必要
エアフロー環気システム V-180SZ4、V-180SZ4-N V-180SZU4-N	-
中間取付形ダクトファン(強弱ノッチタイプ) V-15ZMKC4、5、6、V-18ZTM4、5、6 V-18MSX、2、3、V-18ZMC4、5、6	-
中間取付形ダクトファン(単ノッチタイプ) V-12ZMC4、5、6、V-13ZMC4、5、6 V-15ZMC4、5、6	必要
カウンターアローファン V-100CPLU、V-100CPL V-100CPU-BL	必要

※上記以外の製品との連動結線についてはお問い合わせください。  
 ※DCブラシレスモーター搭載の中間取付形ダクトファンは連動運転できません。  
 ※パスカラットの設定変更(連動出力方式)が必要な製品との連動の際は、パスカラット本体もしくはコントロールスイッチに同梱の据付説明書に従い必ず連動出力方式の設定変更を行ってください。  
 設定を間違えますと正常に動作しません。また、連動換気扇の故障の原因となります。

■ 換気口圧損特性



※連動する換気扇は浴室用で浴室換気風量135m³/h以下および入力100W以下のものを接続してください。

■ トイレ(外部)スイッチに適用可能な市販のスイッチ

■ パイロットランプ付(オンピカ/オフピカタイプ)

メーカー	形名	仕様
三菱電機	P-11SW <sub>(2)</sub>	片切 0.5A-300V 片切 0.5A-300V 片切 0.5A-300V (システム部材)
ハ'ナリニク	WN52412	片切 0.5A-300V 片切 0.5A-300V
	WN52422	3路 0.5A-300V 片切 0.5A-300V
	WN5341K	片切3線式ひかるスイッチ 15A-100V
	WT50412	ワイト'21 片切 0.5A-100V 片切 0.5A-100V
	WT50422	ワイト'21 3路 0.5A-100V 片切 0.5A-100V
	WT52412	ワイト'21 片切 0.5A-300V 片切 0.5A-300V
東芝ライテック	NDG1451 (WW)	片切 0.5A-300V オンピカ
	NDG1453 (WW)	3路 0.5A-300V オンピカ
	NDG1431 (WW)	片切3線式オンピカスイッチ 15A-100V
	WDG1453	WIDE 1 片切/3路 0.5A-100V オンオフピカ
WDG1431	WIDE 1 片切3線式 オンピカスイッチ 15A-100V	

■ 照明回路一体型(遅れ回路付) 照明スイッチと同時に使用できます

メーカー	形名	仕様
ハ'ナリニク	WN5276	トイレ換気スイッチ 10A-100V ほたる
	WTC5472W	ワイト'21 埋込一時点灯スイッチ 1A-100V
	WTC5383W	ワイト'21 照明・換気扇連動形 照明:2A、換気扇:1A-100V ※換気遅れ中はハ'イロット、ほたるとも消灯
	WTC53516W	ワイト'21 換気扇専用遅れスイッチ+照明スイッチ

■ 表示なしスイッチ

一般的な片切/3路スイッチ(AC100V~300V)が使用できます

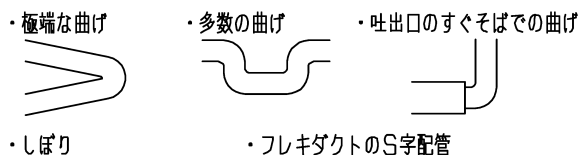
※上表は2016年2月現在のものです。各メーカーによっては形番を変更する場合がございます。また、使用の可否は弊社確認によるものです。

※仕様は場合により変更することがあります。

第三角法	 三菱電機株式会社	形名	WD-121BZMD バス乾燥・暖房・換気システム (換気扇連動形・セパレートタイプ)
作成日付	2018-03-27	整理番号	NB308167H 2/6

## ご注意

- 本製品は住宅用です。業務用途では使用できません。
- 温泉の浴室やプール等では使用しないでください。
- 標準適応サイズは一坪(1600mm×1600mm×2200mm)の浴室です。  
浴室が広くなればなる程、乾燥時間は延長し、暖房効果も減少します。
- 傾斜した天井には据付けできません。
- 乾燥および暖房効果は外気温度および浴室構造(壁・床材・広さ)により異なります。
- 本製品の据付けにあたっては地域により防災上の制限がありますので、詳細は所轄監督官庁(所轄消防署など)にお問い合わせください。
- 本体の近くに本体の点検ができる点検口を設けてください。
- 浴室の天井材が歪んでいる場合、グリルと天井面に隙間が出来ることがあります。
- 次のようなダクト配管はしないでください。風量低下や異常音発生の原因となります。



- 市販の遅れタイマー付スイッチをトイレ(外部)スイッチに使用した場合は、換気遅延時間は遅れタイマー付スイッチと本体遅延時間との合計時間となります。
- トイレ(外部)スイッチ「切」後の遅延時間中はトイレ(外部)スイッチのパイロットランプは消灯します。
- 24時間換気運転中にトイレ(外部)スイッチを入れた場合や、暖房時はダンパーが閉じ浴室換気を抑制します。また、24時間換気運転中にコントロールスイッチの24時間換気ボタンを押すと、同様にダンパーが閉じ浴室換気を抑制します(「冬期入浴」モード)。ただし、浴室から湿気が漏れるのを防ぐため、微弱換気をします
- 本製品は単体では使用できません。必ず耐湿形の間取付形ダクトファンまたはロスナイセントラル(強弱ノッチ付※/消費電力100W以下/浴室換気風量135m<sup>3</sup>/h以下)を接続してご使用ください。

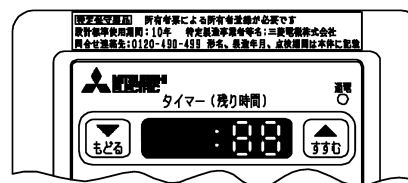
※単ノッチタイプもご使用頂くことは可能ですが、一部の機能が使用できなくなります。

## ⚠安全に関するご注意

- 電気工事は電気設備の技術基準や内線規程に従って電気工事が安全・確実に行ってください。接続不良や誤った電気工事は感電や火災の原因になります。(無資格者の電気工事は法律で禁止されています)
- 本製品の電源に接続する電線はVVFFφ2.0mmをご使用ください。
- 据付けに際しては、製品と同梱されている「据付説明書」をよくお読みになり、正しく据付けを行ってください。誤った据付けをされますと事故の原因になります。
- 電気設備技術基準に基づき、D種接地工事および漏電遮断器の据付けを行ってください。
- ご使用前に「取扱説明書」をよくお読みの上正しくお使いください。誤った使い方をされますと事故の原因となります。

## 消費生活用製品安全法に関するご注意

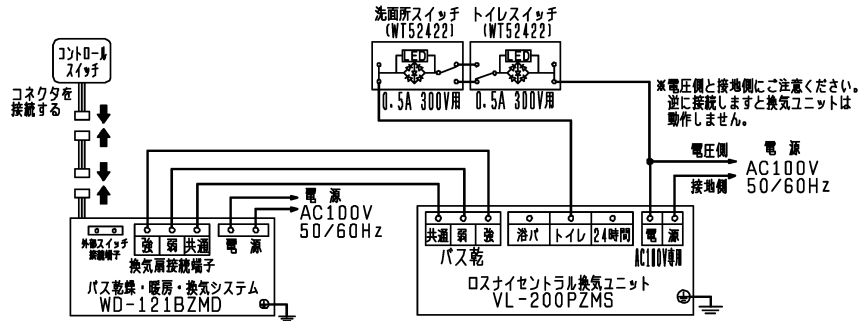
- 1) 本製品は消費生活用製品安全法の『特定保守製品』に当たります。
- 2) 本製品の所有者となられる取得者の安全に配慮し、点検等の保守や所有者情報の提供(登録・変更)等の必要性を説明してください。
- 3) 本製品に同梱されている所有者票を取得者にご提示いただき、そこに記載されている法定説明事項を説明してください。
- 4) 本製品は所有者登録が必要ですので取得者の所有者登録にご協力をお願いします。
- 5) 製品の点検時期につきましては、所有者登録の内容に従い点検時期の通知を行います。所有者登録をお忘れのお客様や、点検のお申し込みをお忘れのお客様に点検を実施いただくための注意喚起を行うために、通電積算時間10.5年で下図のようにコントロールスイッチ表示部に「88」が表示されます。



※仕様は場合により変更することがあります。

第三角法	 三菱電機株式会社	形名	WD-121BZMD バス乾燥・暖房・換気システム (換気扇連動形・セパレートタイプ)
作成日付	2018-03-27	整理番号	NB308167H 3/6

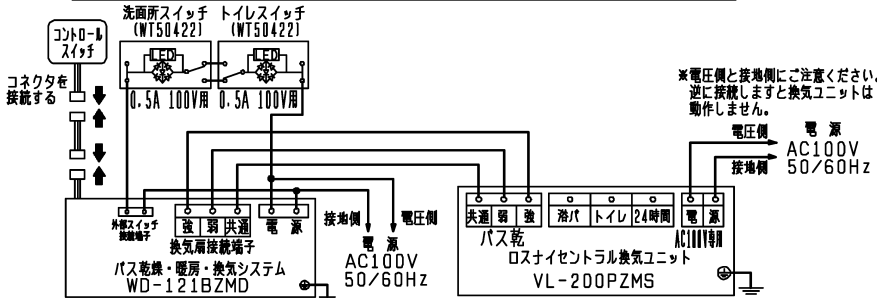
VL-200PZMSタイプとの連動結線図①(VL-200PZMSタイプ側に外部スイッチを接続する場合)



連動運転シーケンス(工場出荷時)

ハ <sup>ス</sup> 乾燥・暖房・換気システムコントロールスイッチ	換気強		換気弱		暖房		乾燥・涼風		24hr換気		全停止	
	入	切	入	切	入	切	入	切	入	切	入	切
トイレスイッチ	入	切	入	切	入	切	入	切	入	切	入	切
ロスナイセントラル換気ユニット運転モード*	浴室急速	24hr換気	24hr換気	24hr換気	浴室急速	24hr換気	浴室急速	24hr換気	24hr換気	24hr換気	24hr換気	停止
浴室換気	ハ <sup>ス</sup> イ <sup>ス</sup>	熱交換	熱交換	熱交換	ハ <sup>ス</sup> イ <sup>ス</sup>	熱交換	熱交換	熱交換	熱交換	熱交換	熱交換	-
ハ <sup>ス</sup> 乾燥・暖房・換気システム浴室ダンパー	開	開	開	開	閉※1	開	開	開	開	開	開	開

VL-200PZMSタイプとの連動結線図②(ハ<sup>ス</sup>乾燥・暖房・換気システム側に外部スイッチを接続する場合)



連動運転シーケンス(工場出荷時)

ハ <sup>ス</sup> 乾燥・暖房・換気システムコントロールスイッチ	換気強		換気弱		暖房		乾燥・涼風		24hr換気		全停止	
	入	切	入	切	入	切	入	切	入	切	入	切
トイレスイッチ	入	切	入	切	入	切	入	切	入	切	入	切
ロスナイセントラル換気ユニット運転モード*	浴室急速	浴室急速	24hr換気	24hr換気	浴室急速	24hr換気	浴室急速	24hr換気	浴室急速	24hr換気	24hr換気	停止
浴室換気	ハ <sup>ス</sup> イ <sup>ス</sup>	ハ <sup>ス</sup> イ <sup>ス</sup>	熱交換	熱交換	ハ <sup>ス</sup> イ <sup>ス</sup>	熱交換	ハ <sup>ス</sup> イ <sup>ス</sup>	熱交換	ハ <sup>ス</sup> イ <sup>ス</sup>	熱交換	熱交換	-
ハ <sup>ス</sup> 乾燥・暖房・換気システム浴室ダンパー	開	開	開	開	閉※1	開	開	開	閉※1	開	閉※1	開

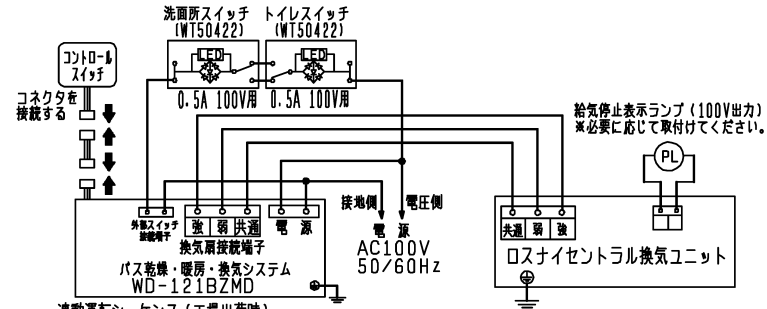
※1: パス乾燥・暖房・換気システムの浴室ダンパーが閉じ、浴室換気を抑制します。(浴室から湿気が漏れるのを防ぐため、微弱換気をします)

※2: パス乾燥・暖房・換気システムの設定により“停止”への切換えが可能です。(コントロールスイッチにて設定できます) VL-200PZMSと連動する場合は“強”には設定しないでください。“強”に設定すると、常時浴室急速換気モードになります。

※3: トイレ(外部)スイッチを入れることで風量が1.5倍になります。ただし、最大150m<sup>3</sup>/hです。

VL-10PZM3 VL-15PZM3 VL-10CZ3 VL-15CZ3 タイプとの連動結線図

※コントロールスイッチで連動出力方式の設定変更が必要です。



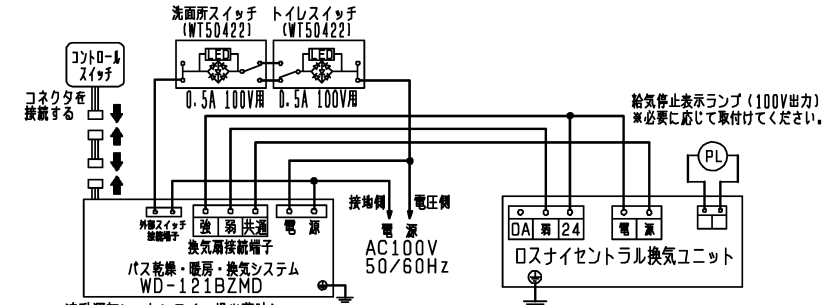
連動運転シーケンス(工場出荷時)

ハ <sup>ス</sup> 乾燥・暖房・換気システムコントロールスイッチ	換気強		換気弱		暖房		乾燥・涼風		24hr換気		全停止	
	入	切	入	切	入	切	入	切	入	切	入	切
トイレスイッチ	入	切	入	切	入	切	入	切	入	切	入	切
ロスナイセントラル換気ユニット運転モード*	強	強	24hr換気	24hr換気	強	24hr換気	強	24hr換気	強	24hr換気	24hr換気	停止
ハ <sup>ス</sup> 乾燥・暖房・換気システム浴室ダンパー	開	開	開	開	閉※1	開	開	閉※1	開	閉※1	開	開

※パス乾燥・暖房・換気システムからの連動出力方式の設定が必要です。(コントロールスイッチにて設定できます) 設定を間違えますと正常に動作しません。また、ロスナイセントラル換気ユニットの故障の原因となります。

VL-20PZM3タイプとの連動結線図

※コントロールスイッチで連動出力方式の設定変更が必要です。



連動運転シーケンス(工場出荷時)

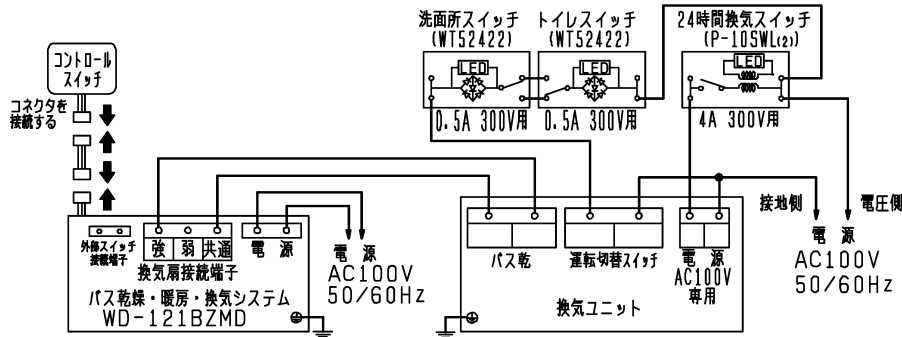
ハ <sup>ス</sup> 乾燥・暖房・換気システムコントロールスイッチ	換気強		換気弱		暖房		乾燥・涼風		24hr換気		全停止	
	入	切	入	切	入	切	入	切	入	切	入	切
トイレスイッチ	入	切	入	切	入	切	入	切	入	切	入	切
ロスナイセントラル換気ユニット運転モード*	24hr換気(強)	24hr換気(強)	弱	弱	24hr換気(強)	弱※2	24hr換気(強)	弱※2	24hr換気(強)	弱※2	弱	停止
ハ <sup>ス</sup> 乾燥・暖房・換気システム浴室ダンパー	開	開	開	開	閉※1	開	開	閉※1	開	閉※1	開	開

※パス乾燥・暖房・換気システムからの連動出力方式の設定が必要です。(コントロールスイッチにて設定できます) 設定を間違えますと正常に動作しません。また、ロスナイセントラル換気ユニットの故障の原因となります。

※仕様は場合により変更することがあります。

第三角法	 三菱電機株式会社	形名	WD-121BZMD パス乾燥・暖房・換気システム (換気扇連動形・セパレートタイプ)	
作成日付	2018-03-27	整理番号	NB308167H	4/6

VL-100PZMSタイプとの連動結線図① (VL-100PZMSタイプ側に外部スイッチを接続する場合)

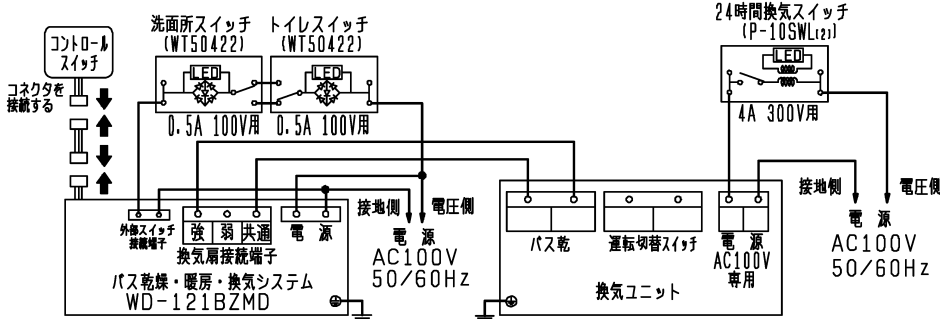


連動運転シーケンス (工場出荷時)

バス乾燥・暖房・換気システムコントロールスイッチ	換気強		換気弱		暖房		乾燥・涼風		24hr換気		全停止	
	入	切	入	切	入	切	入	切	入	切	入	切
トイレスイッチ												
換気ユニット運転モード*	強	強	24hr換気	24hr換気	強	24hr換気	強	24hr換気	強	24hr換気	強	24hr換気
バス乾燥・暖房・換気システム浴室タンクハ-	開		開		閉※1		開		開		開	

※24時間換気スイッチを“切”にしますとバス乾燥・暖房・換気システム的全モードにおいて換気ユニットが停止状態となりますのでご注意ください。  
 ※バス乾燥・暖房・換気システムのコントロールスイッチでは24時間換気を停止できません。  
 ※VL-100PZMSは、必ず「浴室ハインモード」で使用してください。  
 ※バス乾燥・暖房・換気システムのコントロールスイッチでは換気ユニットを停止できません。

VL-100PZMSタイプとの連動結線図② (バス乾燥・暖房・換気システム側に外部スイッチを接続する場合)



連動運転シーケンス (工場出荷時)

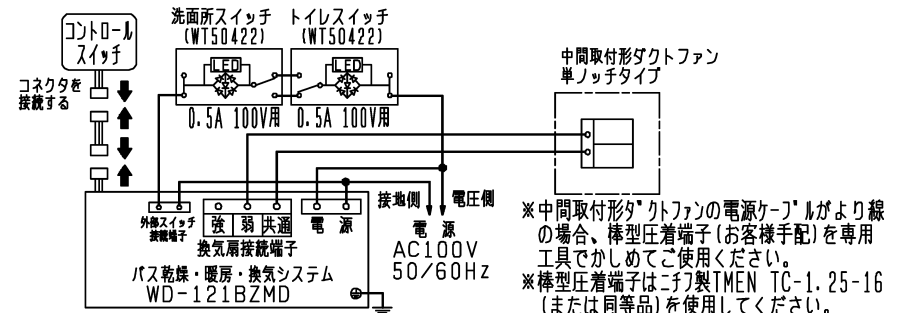
バス乾燥・暖房・換気システムコントロールスイッチ	換気強		換気弱		暖房		乾燥・涼風		24hr換気		全停止	
	入	切	入	切	入	切	入	切	入	切	入	切
トイレスイッチ												
換気ユニット運転モード*	強	強	24hr換気	24hr換気	強	24hr換気	強	24hr換気	強	24hr換気	強	24hr換気
バス乾燥・暖房・換気システム浴室タンクハ-	開		開		閉※1		開		閉※1		閉※1	開

※24時間換気スイッチを“切”にしますとバス乾燥・暖房・換気システム的全モードにおいて換気ユニットが停止状態となりますのでご注意ください。  
 ※バス乾燥・暖房・換気システムのコントロールスイッチでは24時間換気を停止できません。  
 ※VL-100PZMSは、必ず「浴室ハインモード」で使用してください。  
 ※バス乾燥・暖房・換気システムのコントロールスイッチでは換気ユニットを停止できません。

※1: バス乾燥・暖房・換気システムの浴室タンクハ-が閉じ、浴室換気を抑制します。(浴室から湿気が漏れるのを防ぐため、微弱換気をします)  
 ※2: バス乾燥・暖房・換気システムの設定により“停止”への切換えが可能です。(コントロールスイッチにて設定できます)

中間取付形ダクトファン (単ノッチタイプ) との連動結線図

※コントロールスイッチで連動出力方式の設定変更が必要です。

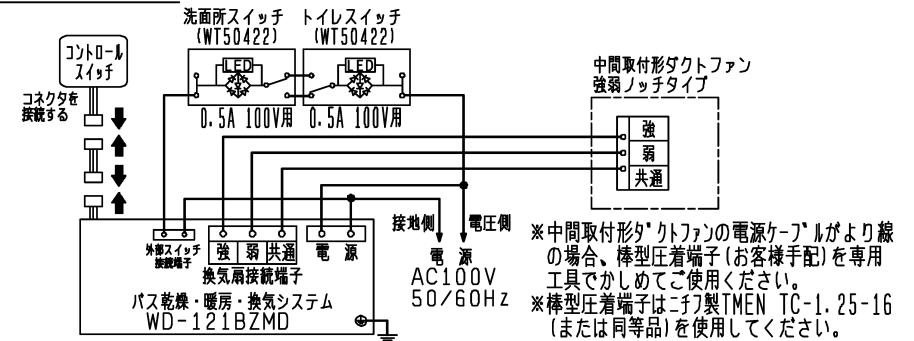


連動運転シーケンス (工場出荷時)

バス乾燥・暖房・換気システムコントロールスイッチ	換気強		換気弱		暖房		乾燥・涼風		24hr換気		全停止	
	入	切	入	切	入	切	入	切	入	切	入	切
トイレスイッチ												
中間取付形ダクトファン運転モード*	運転		運転		運転		運転		運転※2		運転	停止
バス乾燥・暖房・換気システム浴室タンクハ-	開		開		閉※1		開		閉※1	開	閉※1	開

※バス乾燥・暖房・換気システムからの連動出力方式の設定変更が必要です。(コントロールスイッチにて設定できます) 設定を間違えますと正常に動作しません。また、連動換気扇の故障の原因となります。

V-18ZMC6タイプとの連動結線図



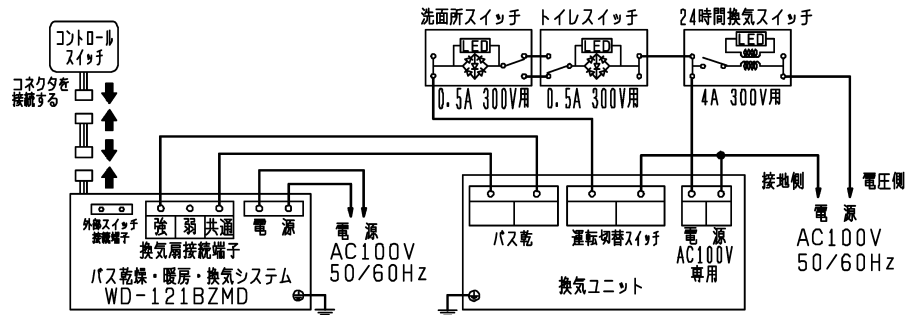
連動運転シーケンス (工場出荷時)

バス乾燥・暖房・換気システムコントロールスイッチ	換気強		換気弱		暖房		乾燥・涼風		24hr換気		全停止	
	入	切	入	切	入	切	入	切	入	切	入	切
トイレスイッチ												
中間取付形ダクトファン運転モード*	強	強	24hr換気	24hr換気	強	24hr換気	強	24hr換気	強	24hr換気※2	強	24hr換気
バス乾燥・暖房・換気システム浴室タンクハ-	開		開		閉※1		開		閉※1	開	閉※1	開

※仕様は場合により変更することがあります。

第三角法	 三菱電機株式会社	形名	WD-121BZMD バス乾燥・暖房・換気システム (換気扇連動形・セパレートタイプ)	
作成日付	2018-03-27	整理番号	NB308167H	5/6

VL-180SZ (U) 4-Nタイプとの連動結線図① (VL-180SZ (U) 4-Nタイプ側に外部スイッチを接続する場合)

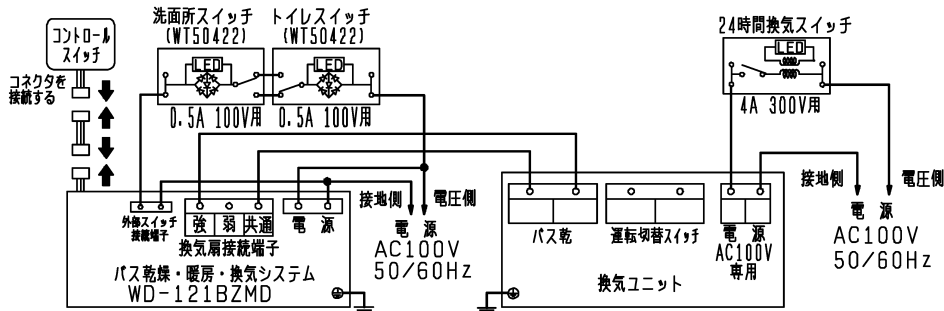


連動運転シーケンス (工場出荷時)

外部スイッチ	換気強		換気弱		暖房		乾燥・涼風		24hr換気		全停止	
	入	切	入	切	入	切	入	切	入	切	入	切
換気ユニット運転モード*	強	強	24hr換気	24hr換気	強	24hr換気	強	24hr換気	強	24hr換気	強	24hr換気
ハス乾燥・暖房・換気システム浴室タンクハ-	開		開		閉※1		開		開		開	

- ※24時間換気スイッチを“切”にしますとハス乾燥・暖房・換気システム的全モードにおいて換気ユニットが停止状態となりますのでご注意ください。(ハス乾燥・暖房・換気システムのコントロールスイッチでは24時間換気を停止できません)
- ※VL-100PZMSは、必ず「浴室ハス乾燥モード」で使用してください。
- ※ハス乾燥・暖房・換気システムのコントロールスイッチでは換気ユニットを停止できません。

VL-180SZ (U) 4-Nタイプとの連動結線図② (ハス乾燥・暖房・換気システム側に外部スイッチを接続する場合)



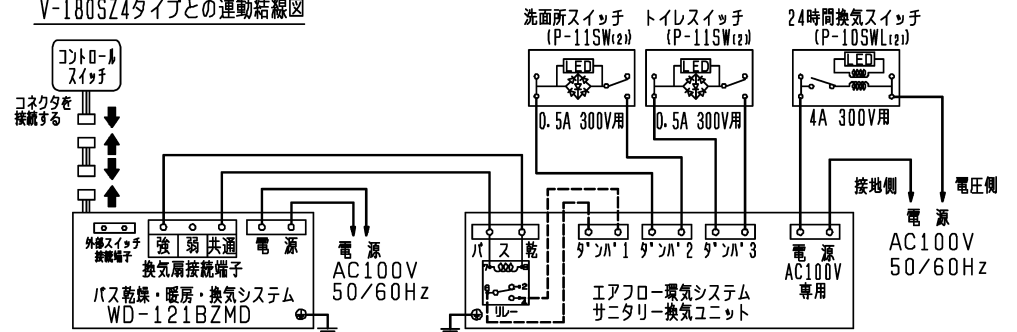
連動運転シーケンス (工場出荷時)

外部スイッチ	換気強		換気弱		暖房		乾燥・涼風		24hr換気		全停止	
	入	切	入	切	入	切	入	切	入	切	入	切
換気ユニット運転モード*	強	強	24hr換気	24hr換気	強	24hr換気	強	24hr換気	強	24hr換気	強	24hr換気
ハス乾燥・暖房・換気システム浴室タンクハ-	開		開		閉※1		開		閉※1		閉※1	

- ※24時間換気スイッチを“切”にしますとハス乾燥・暖房・換気システム的全モードにおいて換気ユニットが停止状態となりますのでご注意ください。(ハス乾燥・暖房・換気システムのコントロールスイッチでは24時間換気を停止できません)
- ※VL-100PZMSは、必ず「浴室ハス乾燥モード」で使用してください。
- ※ハス乾燥・暖房・換気システムのコントロールスイッチでは換気ユニットを停止できません。

- ※1: ハス乾燥・暖房・換気システムの浴室タンクハ-が閉じ、浴室換気を抑制します。(浴室から湿気が漏れるのを防ぐため、微弱換気をします)
- ※2: ハス乾燥・暖房・換気システムの設定により“停止”への切換えが可能です。(コントロールスイッチにて設定できます)

V-180SZ4タイプとの連動結線図



連動運転シーケンス (工場出荷時)

外部スイッチ	換気強	換気弱	暖房	乾燥・涼風	24hr換気	全停止
ハス乾燥・暖房・換気システムコントロールスイッチ	換気強	換気弱	暖房	乾燥・涼風	24hr換気	全停止
エアフロー環気システム運転モード*	24hr換気風量アップ*	24hr換気	24hr換気	24hr換気風量アップ*	24hr換気	24hr換気
ハス乾燥・暖房・換気システム浴室タンクハ-	開	開	閉※1	開	開	開

- ※破線部分(ハス乾燥)の結線はタンクハ'1またはタンクハ'3に接続してください。タンクハ'2に接続すると正常に動作しません。
- ※24時間換気スイッチを“切”にしますとハス乾燥・暖房・換気システム的全モードにおいてエアフロー環気システムが停止状態となりますのでご注意ください。(ハス乾燥・暖房・換気システムのコントロールスイッチでは24時間換気を停止できません)
- ※ハス乾燥・暖房・換気システムのコントロールスイッチではエアフロー環気システムを停止できません。

※仕様は場合により変更することがあります。

第三角法	三菱電機株式会社	形名	WD-121BZMD バス乾燥・暖房・換気システム (換気扇連動形・セパレートタイプ)	
作成日付	2018-03-27	整理番号	NB308167H	6/6