

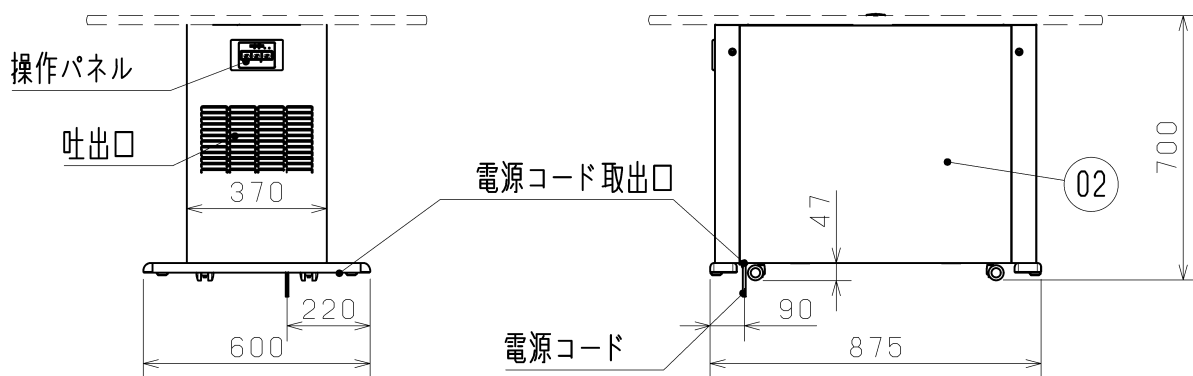
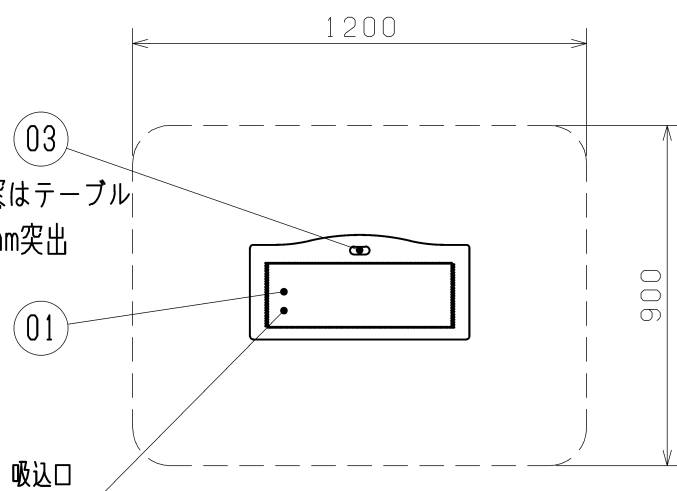
品名	三菱業務用空気清浄機テーブルタイプ	仕様書	
形名	WQ-F T13D-W	定格周波数	50Hz

電源	100V 50Hz	据付姿勢	水平床置き					
本体外装塗装仕様	ポリエステル粉体塗装	集塵方式	機械式(HEPAフィルター)					
周囲空気条件	温度5~35℃ 相対湿度20~85% 屋内	脱臭方式	プラズマ脱臭・活性炭フィルター					
仕様・特性表	運転モード	処理風量 (m ³ /min)	消費電力 (W)	騒音 (dB)	適用床面積 (畳/㎡)	脱臭効率 (%)	質量 (kg)	電源コード (m)
	ターボ	11	145	53	51/84	58 (一過性; 標準時)	46	3 (アース付 3芯 プラグ)
	標準	8	125	49	37/61			

※風量はJIS B 8330のオフィス板と空気そうを用いる方法による。
 ※騒音は無響室で測定し、製品中央から1.0m離れた周囲4点における平均値。
 ※適用床面積の数値は、JEM 1467に基づく値。1畳は、1.65(㎡)で計算する。
 ※人が在場している環境にてご使用ください。以下の条件は設置または使用不可。

- ・屋外
- ・海拔2000mを超える場所
- ・水が直接かかる場所(結露しやすい環境)
- ・温泉地域、塩害地域
- ・腐食性ガス、中性ガス、還元性ガスの存在する場所
- ・喫煙室または喫煙エリア
- ・飲食用途テーブル
- ・診察室(薬品吸気が想定される環境)

*センサ検知窓はテーブル
 天面より5mm突出



※図はテーブル板: WQ-F90D-W(破線で示す:別売)との組合せ
 ※仕様は場合により変更することがあります。

品番	品番	材質	色調
01	吸込口カバー	鋼板 1.2mm	濃グレー(DIC G-268)
02	点検パネル	鋼板 0.6mm	淡グレー(マンセル N8)
03	センサー検知窓	PE樹脂	乳白色

第3角図法	単位	尺度	作成日付	品名	三菱業務用空気清浄機テーブルタイプ	
	mm	非比例尺	2021.5.25			形名
三菱電機株式会社 中津川製作所				整理番号	ND021003	1/1