

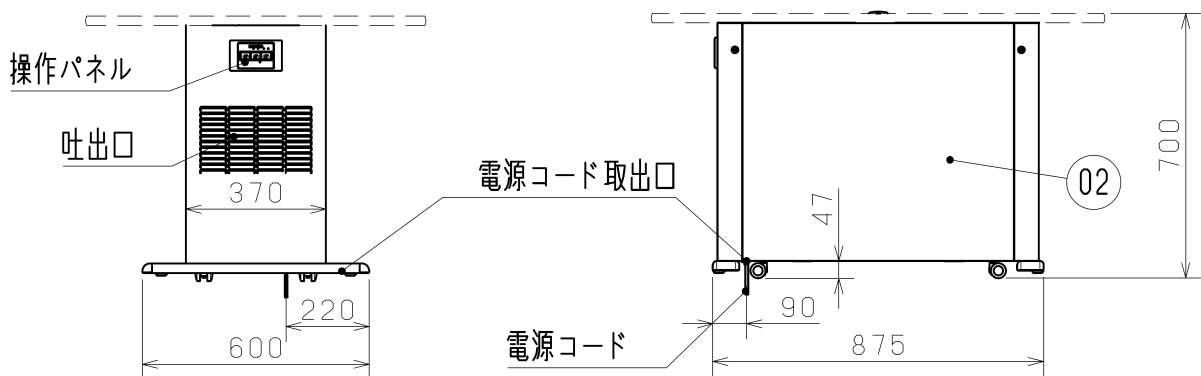
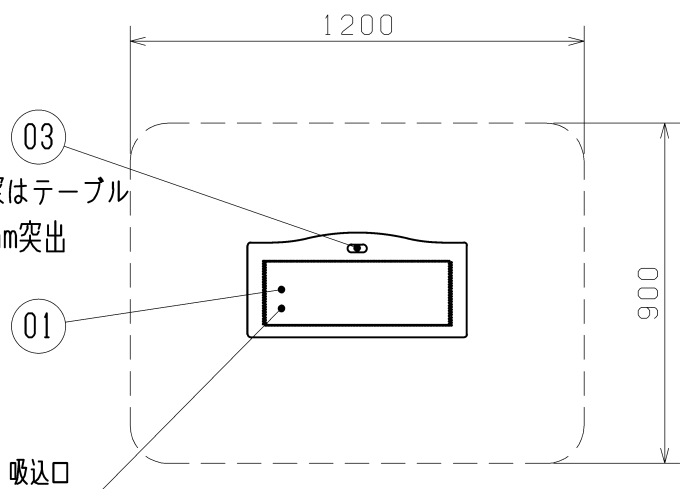
品名	三菱業務用空気清浄機テーブルタイプ	仕様書	
形名	WQ-FT13D-W	定格周波数	60Hz

電源	100V 60Hz	据付姿勢	水平床置き					
本体外装塗装仕様	ポリエステル粉体塗装	集塵方式	機械式(HEPAフィルター)					
周囲空気条件	温度5~35℃ 相対湿度20~85% 屋内	脱臭方式	プラズマ脱臭・活性炭フィルター					
仕様・特性表	運転モード	処理風量 (m³/min)	消費電力 (W)	騒音 (dB)	適用床面積 (畳/m²)	脱臭効率 (%)	質量 (kg)	電源コード (m)
	ターボ	11	205	53	51/84	58 (一過性; 標準時)	46	3 (アース付 3芯 プラグ)
	標準	7	145	44	37/52			

※風量はJIS B 8330のオリフィス板と空気そうを用いる方法による。  
 ※騒音は無響室で測定し、製品中央から1.0m離れた周囲4点における平均値。  
 ※適用床面積の数値は、JEM 1467に基づく値。1畳は、1.65(m²)で計算する。  
 ※人が在場している環境にてご使用ください。以下の条件は設置または使用不可。

- ・屋外
- ・海拔2000mを超える場所
- ・水が直接かかる場所(結露しやすい環境)
- ・温泉地域、塩害地域
- ・腐食性ガス、中性ガス、還元性ガスの存在する場所
- ・喫煙室または喫煙エリア
- ・飲食用途テーブル
- ・診察室(薬品吸気が想定される環境)

\*センサ検知窓はテーブル  
天面より5mm突出



\*図はテーブル板: WQ-F90D-W (破線で示す: 別売) との組合せ  
 \*仕様は場合により変更することがあります。

品番	品名	材質	色調
01	吸込口カバー	鋼板 1.2mm	濃グレー (DIC G-268)
02	点検パネル	鋼板 0.6mm	淡グレー (マンセル N8)
03	センサー検知窓	PE樹脂	乳白色

第3角図法	単位	尺度	作成日付	品名	三菱業務用空気清浄機テーブルタイプ	
	mm	非比例尺	2021.5.25			形名
三菱電機株式会社 中津川製作所				整理番号	ND021004	1/1