

三菱有圧換気扇用絶縁枠(ZW-25A), (ZW-30A)

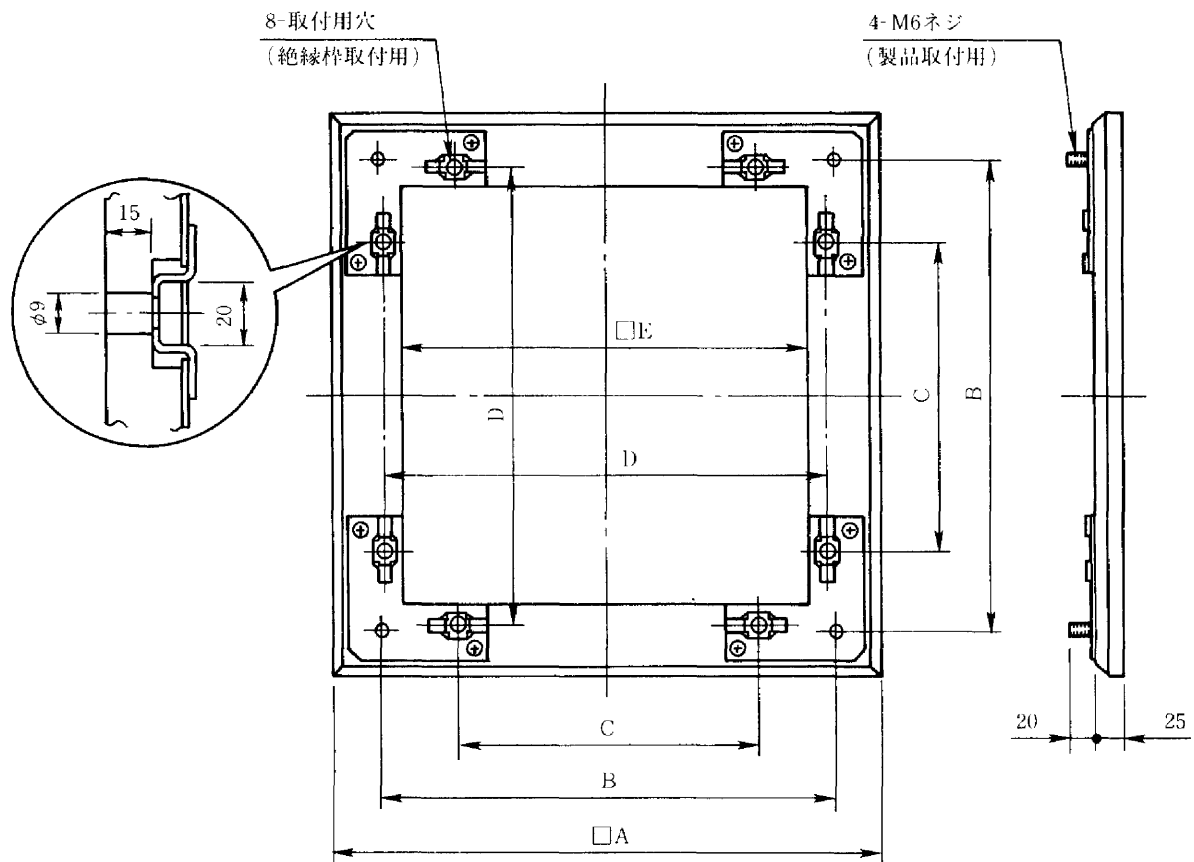
■仕 様

材 質	けい酸カルシウム板(建設省認定材料、不燃第1061号)	
付 属 品	・ワッシャー(内径φ6.5×外径φ22)…………… 4 個 — 製品取付用 ・ブッシュ、木ネジ ワッシャー(内径φ6.2×外径φ15)… ……各 8 個 — 絶縁枠取付用	
本体組合せ	ZW-25A	25cmタイプ有圧換気扇及び店舗用有圧換気扇(防爆形有圧換気扇を除く)
適用機種	ZW-30A	30cmタイプ有圧換気扇及び店舗用有圧換気扇(防爆形有圧換気扇を除く)

■外形寸法図

変化寸法表

形 名	A	B	C	D	E
ZW-25A	400	330	200	320	290
ZW-30A	450	380	250	370	340



第3角図法	三菱電機株式会社中津川製作所	作成年月	形 名	ZW-25A, ZW-30A 有圧換気扇用絶縁枠
		平成元年4月	整理番号	768U