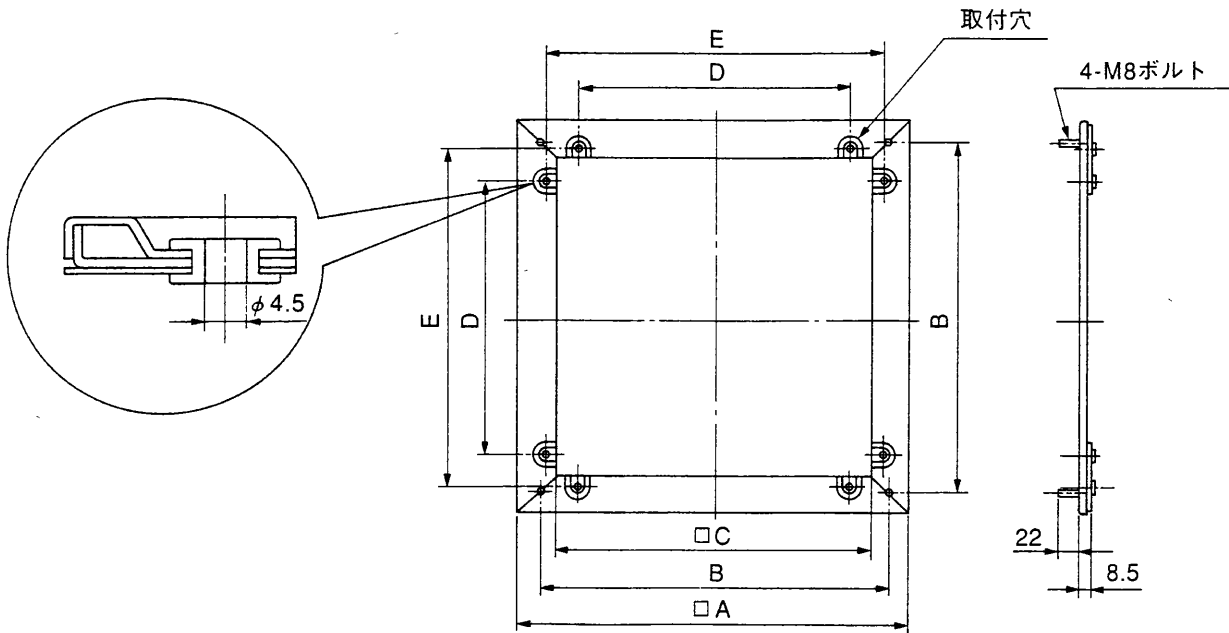


| | | | |
|----|------------------------|----|--|
| 品名 | 三菱「有圧換気扇用」絶縁枠 | 台数 | |
| 形名 | ZW-20B, ZW-25B, ZW-30B | 記号 | |

| | | | |
|----|---------------|--------|---|
| 材料 | ステンレス(SUS304) | 色調 | 薄クリーム色(ポリエチレン樹脂コーティング) |
| 質量 | ZW-20B | 1.0 kg | 付属品 さら木ネジ …… 8本 座金 …… 小:8本 大:4個 ナット …… 4個 絶縁シート …… 8枚 |
| | ZW-25B | 1.1 kg | |
| | ZW-30B | 1.2 kg | |

■外形図



変化寸法表

| 形 式 | A | B | C | D | E |
|--------|-----|-----|-----|-----|-----|
| ZW-20B | 330 | 280 | 250 | 200 | 270 |
| ZW-25B | 380 | 330 | 300 | 250 | 320 |
| ZW-30B | 430 | 380 | 350 | 300 | 370 |

※絶縁枠の取付けには必ず付属のさら木ネジ(φ4mm)をお使いください。
 ※取付方法及び付属品の使用は取付説明書を参照してください。

| | | | | | | |
|-----------------|----|------|-----------|----------|-------------------------------------|--------|
| 第3角図法 | 単位 | 尺度 | 作成日付 | 品名 形名 | 有圧換気扇用絶縁枠 ZW-20B, ZW-25B, ZW-30B | |
| | mm | 非比例尺 | 1999.3.31 | | 整理番号 | SB090A |
| 三菱電機株式会社 中津川製作所 | | | | 整理番号 | SB090A | 仕様書 |