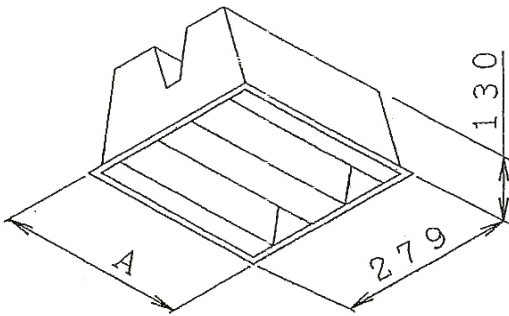


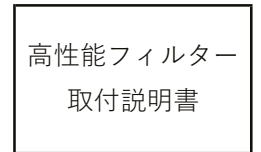
高性能フィルター取付説明書

1.下記部品が入っているか確認してください。



高性能フィルター

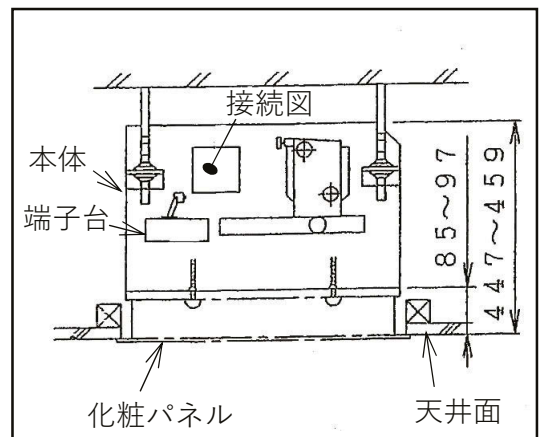
高性能フィルター	A
AF-3WCR-C1-90	326
AF-4WCR-C1-90	426



2.リビングマスターの吊り込み

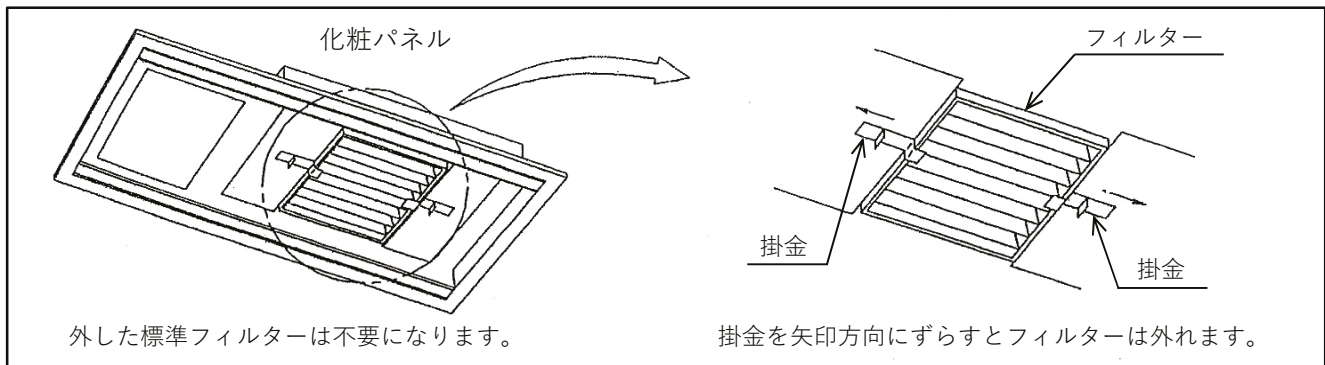
①リビングマスターの吊り込む前に、端子台の上方に貼っている接続図の上に付属の接続図を重ねて貼り付けてください。

②化粧パネルは85mm以上、97mm以内、天井内に引っ込むように据え付けてください。
(右図参照)



③ ①項で貼り付けた接続図に従って、配線接続して下さい。

3.化粧パネルのサービスパネルを外し、標準フィルターを取外して下さい。



4.化粧パネルを取付け、高性能フィルターを組込んでください。

- ・標準フィルターが組込んであった場所に高性能フィルターを挿入し、掛金で固定して下さい。

なお、別売品AF-3WCR-C1-90 AF-4WCR-C1-90には、高性能フィルターが1個入っています。化粧パネルの形名により必要個数は下表のとおりになります。

	AF-3WCR-C1-90	AF-4WCR-C1-90
P-230WCR(S)-DW・DX	1	—
P-200WCR(S)-EW・EX	—	—
P-400WCR(S)-DW・DX	1	—
P-300WCR(S)-EW・EX	—	—
P-600WCR(S)-DW・DX	—	1
P-400WCR(S)-EW・EX	—	—
P-800WCR(S)-DW・DX	2	—
P-600WCR(S)-EW・EX	—	—
P-1200WCR(S)-DW・DX	—	2
P-800WCR(S)-EW・EX	—	—
P-1400WCR(S)-DW・DX	2	1
P-1200WCR(S)-EW・EX	—	—

