

MITSUBISHI

ファンコイルユニット別売化粧パネル据付工事説明書

安全のために必ず守ること

- 据付工事は、この「安全のために必ず守ること」をよくお読みのうえ、確実に行ってください。
- ここに示した注意事項は、安全に関する重大な内容を記載していますので、必ず守ってください。
- 誤った取扱いをしたときに生じる危険とその程度を、次の表示で区分して説明しています。

△警告	誤った取扱いをしたときに、死亡や重傷などに結びつく可能性があるもの。
△注意	誤った取扱いをしたときに、傷害または家屋・家財などの損害に結びつくもの。

- 据付工事完了後、試運転を行ない異常がないことを確認するとともに、取扱説明書にそって、お客様に「安全のために必ず守ること」や使用方法、お手入れの仕方等を説明してください。
- また、この据付工事説明書は取扱説明書と共に、お客様で保管していただくように依頼してください。また、お使いになる方が代わる場合は、新しくお使いになる方にお渡しいただくように依頼してください。

△警告

据付けは、販売店または専門業者に依頼する。 ●お客様自身で据付工事をされ不備があると、水漏れや感電、火災等の原因になります。	配線は、所定のケーブルを使用して確実に接続し、端子接続部にケーブルの外力が伝わらないように固定する。 ●接続や固定が不完全な場合は、発熱・火災等の原因になります。
据付工事は、この据付工事説明書に従って確実に行なう。 ●据付けに不備があると、水漏れや感電、火災等の原因になります。	ユニットの端子盤カバー（パネル）を確実に取付ける。 ●端子盤カバー（パネル）取付けに不備があると、ほこり・水等により、火災・感電の原因になります。
台風などの強風、地震に備え所定の据付工を行なう。 ●据付工事に不備があると、転倒などによる事故の原因となります。	加湿器、暖房用電気ヒータ、高性能フィルターなど別売品は、必ず当社指定の部品を使用する。 ●取付けは専門の業者に依頼してください。ご自分で取付けをされ、不備があると、水漏れや感電、火災等の原因になります。
据付けは、重量に十分に耐えるところに確実に行なう。 ●強度が不足している場合は、ユニットの落下などにより、事故の原因になります。	改造は絶対にしない。 ●修理は、お買い上げの販売店にご相談ください。改造したり修理に不備があると水漏れや感電、火災等の原因になります。
電気工事は電気工事士の資格のある方が、「電気設備に関する技術基準」、「内線規程」及びこの据付工事説明書に従って施工し、必ず専用回路としかつ定格の電圧・ブレーカを使用する。 ●電気回路容量不足や施工不備があると感電、火災の原因になります。	お客様自身で移動・再据付けはしない。 ●据付けに不備があると水漏れや感電、火災等の原因になります。お買い上げの販売店または専門業者にご相談ください。

据付けをする前に（環境）

△注意

特殊環境には使用しない。 ●油（機械油を含む）、蒸気、硫化ガスなどの多い場所、海浜地区など塩分の多い場所に使用しますと性能を著しく低下させたり、部品が破損したりする場合があります。	精密機器・食品・動植物・美術品の保存等特殊用途には使用しない。 ●保存物の品質低下等の原因になることがあります。
可燃性ガスの発生・流入・滞留・漏れの恐れがある場所へは据付けない。 ●万一ガスがユニットの周囲にたまると、発火・爆発の原因になることがあります。	濡れて困るものの上にユニットを据付けない。 ●湿度が80%を越える場合やドレン出口が詰まっている場合は、室内ユニットからも霧が落ちる場合があります。
病院、通信事業所などに据付けられる場合は、ノイズに対する備えを充分に行なう。 ●インバータ機器、自家発電機、高周波医療機器、無線通信機器の影響によるエアコンの誤動作や故障の原因になったり、エアコン側から医療機器あるいは通信機器へ影響を与え人体の医療行為を妨げたり、映像放送の乱れや雑音など弊害の原因になることがあります。	

据付け（移設）工事をする前に

△注意

製品の運搬は充分注意して行なう。 ●20kg以上の製品は原則として2人以上で行なってください。PPバンドなど所定の位置以外をもって製品を動かさないでください。素手でフィンなどに触れるとケガをすることがありますので保護具をご使用ください。	ドレン配管は、据付工事説明書に従って確実に排水するように施工し、結露が生じないように保温すること。 ●配管工事に不備があると、水漏れし、天井・床その他家財等を濡らす原因になることがあります。
梱包材の処理は確実に行なう。 ●梱包材には「クギ」等の金属あるいは、木片等を使用していますので放置状態にしますとさし傷などのケガをする恐れがあります。	据付台等が傷んだ状態で放置しない。 ●傷んだ状態で放置するとユニットの落下につながり、ケガ等の原因になることがあります。
配管の断熱は結露しないように確実に行なう。 ●不完全な断熱施工を行なうと配管等表面が結露して、露たれ等が発生し、天井・床その他、大切なものを濡らす原因となります。	エアコンを水洗いしない。 ●感電の原因になることがあります。

電気工事をする前に

△注意

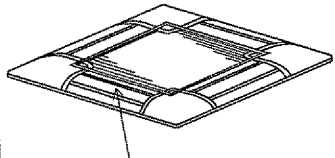
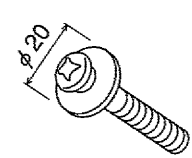
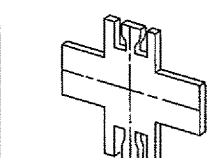
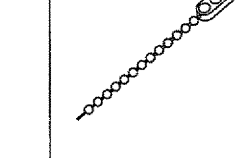
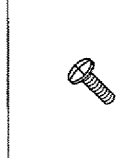
設置場所（水気のある場所等）によっては漏電遮断器を取付ける。 ●漏電遮断器が取付けられていないと感電の原因になることがあります。	アース工を行なう。 ●アース線は、ガス管、水道管、避雷針、電話のアース線に接続しないでください。アースが不完全な場合は、感電の原因になることがあります。
電源配線は、電流量に合った規格品の電線を使用すること。 ●漏電や発熱・火災の原因になることがあります。	正しい容量のヒューズを使用する。 ●大きな容量のヒューズや針金・銅線を使用すると故障や火災の原因となる場合があります。
電源配線は張力が掛からないように配線工事をする。 ●断線したり、発熱・火災の原因になることがあります。	

試運転をする前に

△注意

パネルやガードを外した状態で運転をしない。 ●機器の回転物、高温部、高電圧部に触れると、巻き込まれたり、やけどや感電によるケガの原因になります。	濡れた手でスイッチを操作しない。 ●感電の原因になることがあります。
エアフィルタを外したまま運転をしない。 ●内部にゴミが詰まり、故障の原因になることがあります。	運転中の配管に素手で触れない。 ●運転中の配管は流れる冷温水の状態により低温と高温になります。素手で触れると凍傷ややけどになる恐れがあります。
	運転停止後、すぐに電源を切らない。 ●必ず5分以上待ってください。水濡れや故障の原因になることがあります。

1. 部品の確認 (この箱の中には本説明書と下記部品が入っています。)

品番 品名	① 化粧パネル	② 座付ネジ	③ 据付用ゲージ	④ ファスナー	⑤ ネジ
個数	1	4 M5×0.8×25	1 (4分割にして使用)	2	4 4×8
形 状	 上下風向ベーン				

※上下風向ベーンに、無理な力を絶対に加えないでください。故障の原因となります。

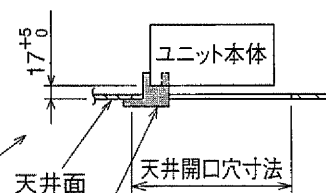
2. 化粧パネル取付前の準備

ユニット本体位置の確認

- 天井開口穴が下記の範囲内か確認します。

860×860～910×910

- 付属の据付用ゲージ③を使用し、天井面とユニット本体の位置出しを行なう。天井面とユニット本体の位置が合わないと風もれや露たれ及び上下風向ベーンの作動不良等の原因となります。

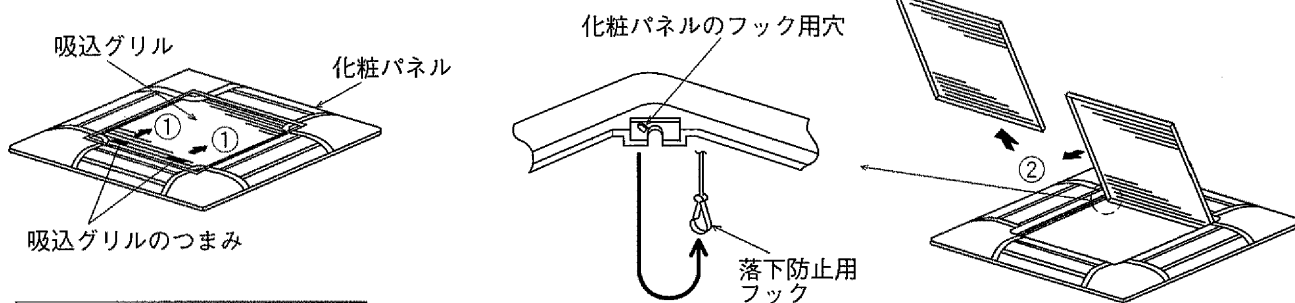


※必ず17～22の範囲内とすること。
この範囲が守られない場合、故障等の原因となります。

③据付用ゲージ
(ユニット本体に差し込みます)

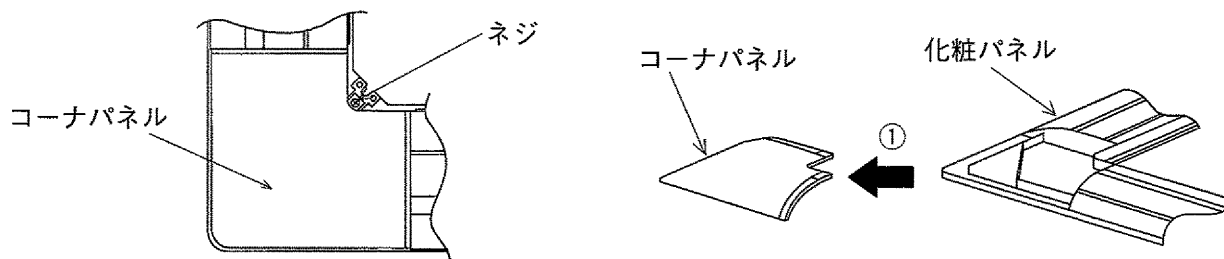
吸込グリルの取外し

- 吸込グリルのつまみを矢印①の方向にスライドし、吸込グリルを開けます。
- 落下防止用のフックを化粧パネルから外します。
※吸込グリル側のフックは外さないでください。
- 吸込グリルが開いた状態で矢印②の方向に吸込グリルのヒンジ部を化粧パネルから外します。



コーナパネルの取外し

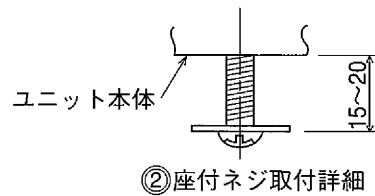
- コーナ部のネジを外し、コーナパネルを矢印①の方向へスライドし、コーナパネルを外します。



4. 化粧パネルの取付

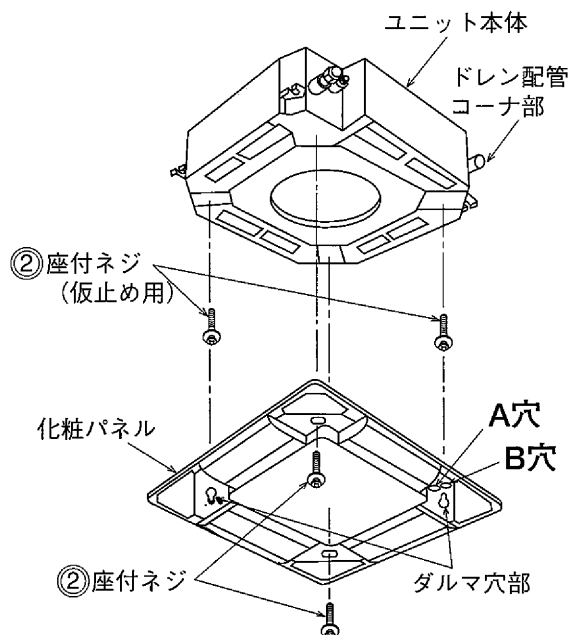
1) 仮止めの準備

- ユニット本体の右図の位置（ドレン配管コーナ部とその対角）に付属の座付ネジ②を2本取付ける。



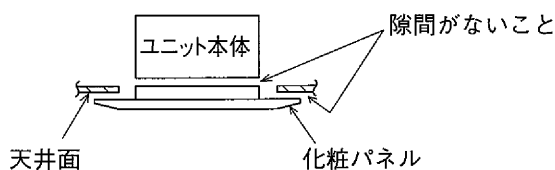
2) 化粧パネルの仮止め

- ユニット本体のドレン配管のコーナ部と化粧パネルの刻印A穴とB穴の2つの穴があるコーナの位置を合わせ、化粧パネルのダルマ穴部にて仮止めをする。
※この時、化粧パネルのリード線をユニット本体と化粧パネルの間にはさまないようにする。



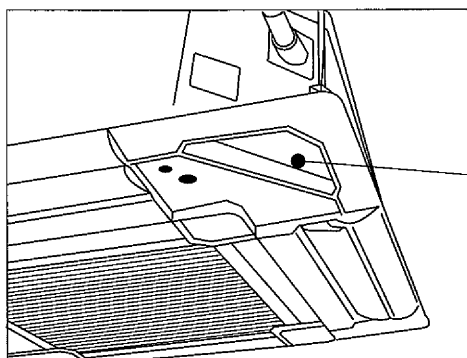
3) 化粧パネルの固定

- 仮止めした座付ネジ②2本と、残りの座付ネジ②2本を締付けて、ユニット本体に化粧パネルを固定する。
※この時、ユニット本体と化粧パネル、及び化粧パネルと天井面との間に隙間がないようにする。



- 天井との隙間を生じた場合

化粧パネルを取付けたまま、ユニット本体の据付け高さを微調整し、天井との隙間を無くす。

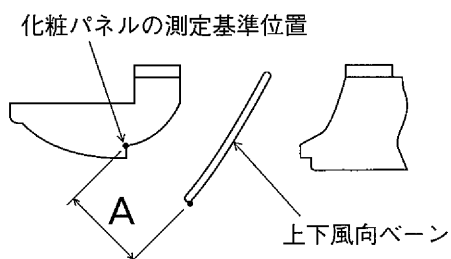


カンタンコーナポケットよりスパナ等の一般工具にて、ユニット本体のナットを微調整する。

5. 上下風向を固定する場合

- この化粧パネルは、据付場所の環境に合わせて各吹出口毎に上下風向を固定することができます。お客様の要望により設定してください。

固定したい吹出口の上下風向ベーンを手でゆっくり動かして下表の範囲内で上下風向を設定します。



〈設定範囲〉 ③ページ左下のベーン設定ゲージをご利用ください。

上下風向の目安	水平30°	下吹45°	下吹55°	下吹70°
A寸法 (mm)	26	29	33	37

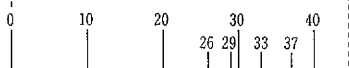
※26~37mmの間は任意で設定されてもかまいません。

△注意

範囲外の設定はしない。

- 露たれ・露付・天井面の汚れ等の発生またはユニットが正常に運転しない原因になります。

ベーン設定ゲージ(1/1)〈切取ってご使用ください〉

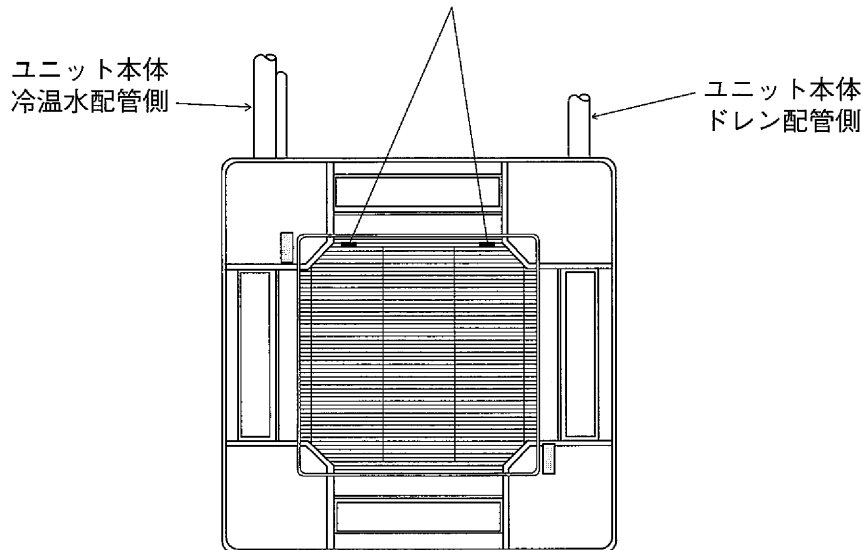


6. 吸込グリル及びコーナパネルの取付け

- 吸込グリルとコーナパネルの取付けは、2.化粧パネル取付前の準備の項と逆手順で行います。
※この化粧パネルは、複数台設置時の吸込グリルの格子の方向合わせを、お客様の要望により下図のように変更することができます。

工場出荷時の吸込グリルつまみ部の位置
※取付けは、4辺のどこの位置でも取付可能
但し、この位置を推奨します。

(ユニット本体の電気品箱のメンテナンス時に吸込グリルを)
外す必要がありません



但し、落下防止用のひもが付いているコーナパネルは付属のネジ⑤にて下図の位置にひもを化粧パネルに固定します。

※固定しませんでした、コーナパネルが運転中に落下する恐れがあります。

