

# MITSUBISHI

## 風量調節スイッチ

形名

形名コード

**FCR-100W**

7JQ-033

**FCR-101W** (表示灯付)

7JQ-034

## 取付説明書

販売店・工事店さま用

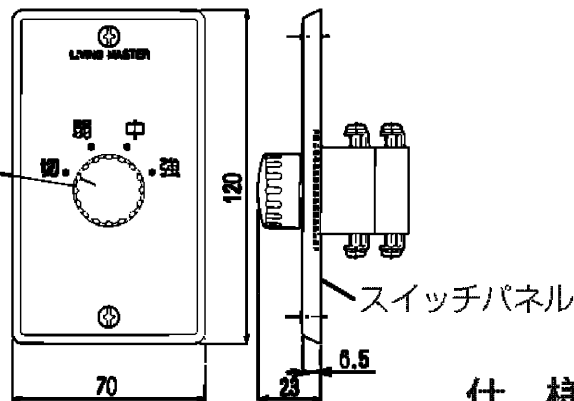
この風量調節スイッチはファンコイルユニットの運転に使用します。  
このほかに市販のJIS C 8336の1個用スイッチボックスカバー付が必要です。

- 取付工事を始める前に必ずこの取付説明書をお読みください。
- 取付工事は販売店さま、または専門の工事店さまが実施してください。  
(お客さま自身で工事しないでください。)

### 1 各部の名称と外形寸法図

FCR-100W

風量切換スイッチ  
風量を「強・中・弱」  
と切換えます。

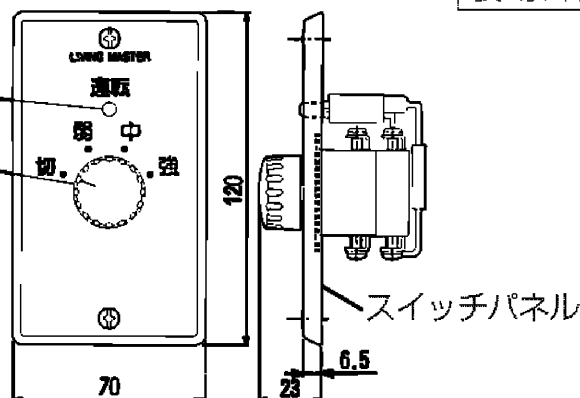


#### 仕様

電源	AC100V
制御容量	7A
表示灯	「入」状態で点灯(FCR-101Wのみ)

FCR-101W(表示灯付)

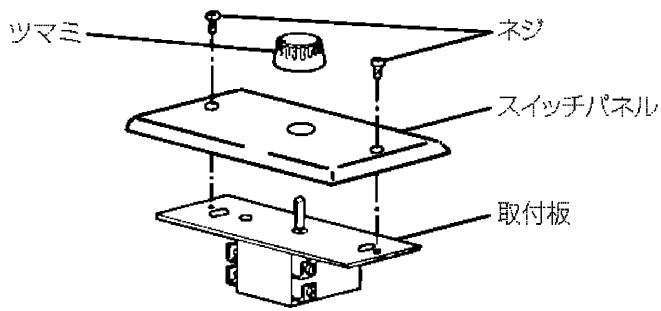
表示灯  
風量切換スイッチ  
風量を「強・中・弱」  
と切換えます。



# 2

## 取付方法

1. ツマミ、スイッチパネルを取外します。

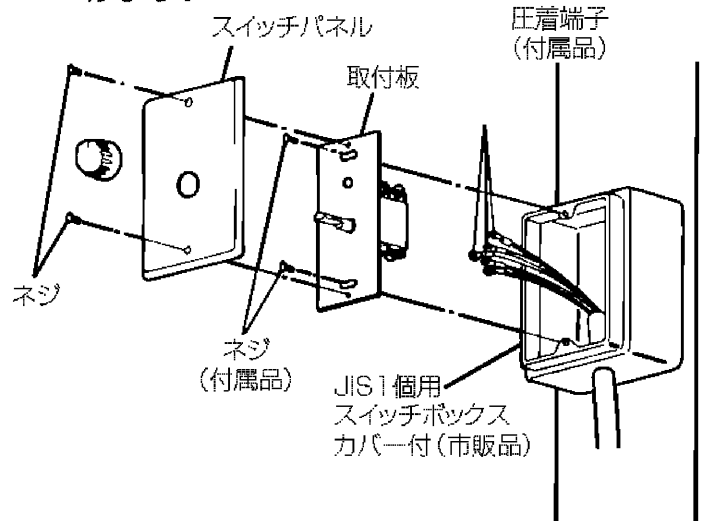


2. あらかじめ用意されている連絡電線を以下の結線図に従って風量調節スイッチに接続します。

### ■結線図

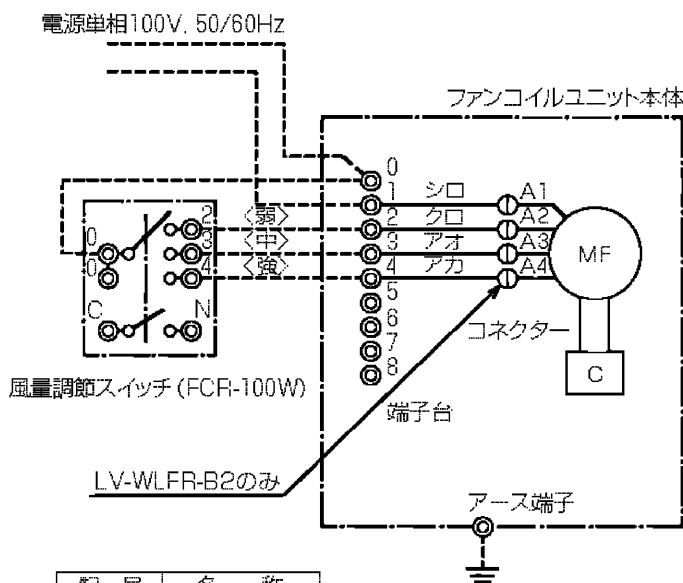
- 破線部分の結線を行ってください。
- 電動弁、その他のオプション部品がついた場合は本図と結線が異なりますのでご注意ください。

3. 付属品のネジ（2本）で取付板をスイッチボックスに固定し、スイッチパネルを取付けます。

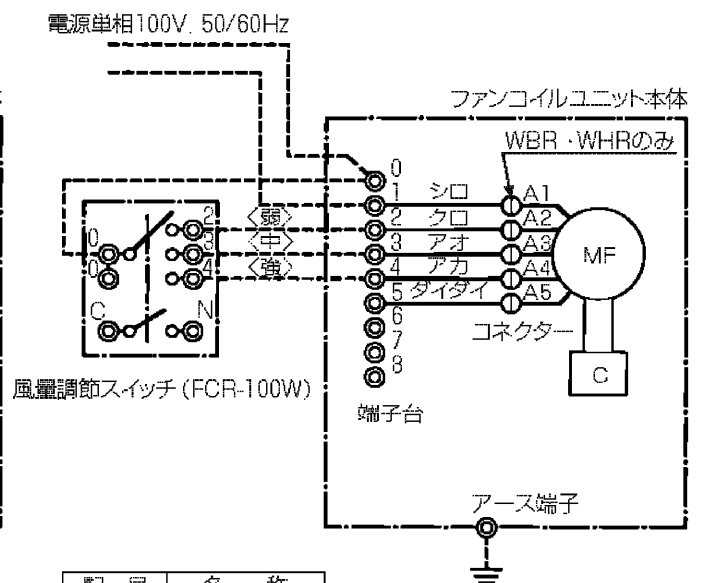


## FCR-100W

LV-WFR-C、LH-WFE-C<sub>2</sub>、LH-WFR-E、  
LV-WLFR-B<sub>2</sub>の場合  
(LH-WFE-C<sub>2</sub>のみ電源にプラグを使用)



LH-WCR-D、LH-WBR、LH-WHR、  
LH-WAR-B、LH-WFRPの場合



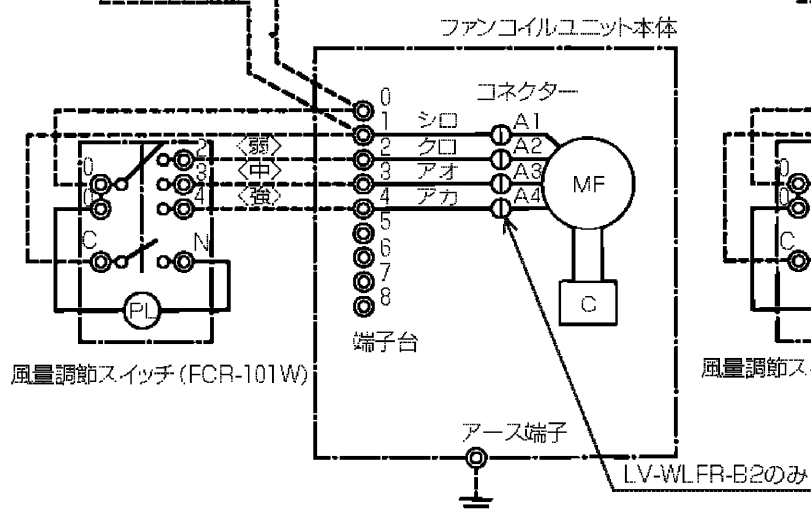
## 2 取付方法つづき

### FCR-101W(表示灯付)

LV-WFR-C、LH-WFE-C<sub>2</sub>、LH-WFR-E、  
LV-WLFR-B<sub>2</sub>の場合

(LH-WFE-C<sub>2</sub>のみ電源にプラグを使用)

電源单相100V、50/60Hz

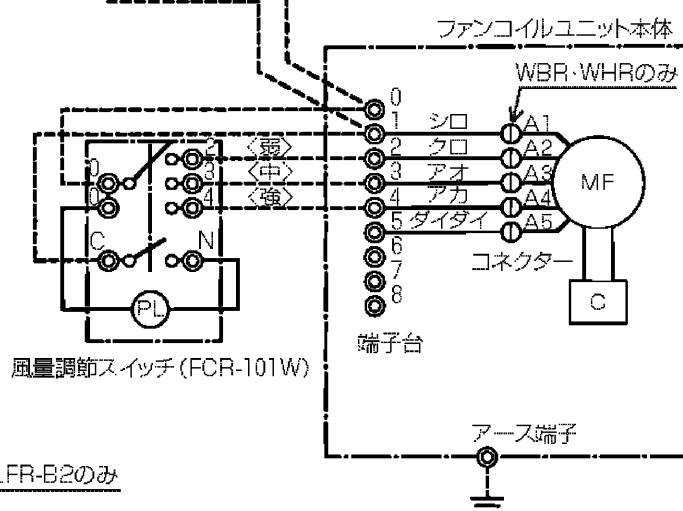


風量調節スイッチ (FCR-101W)

記号	名称
MF	送風機用電動機
PL	表示灯(運転)
C	コンデンサー

LH-WCR-D、LH-WBR、LH-WHR、  
LH-WAR-B、LH-WFRPの場合

電源单相100V、50/60Hz



風量調節スイッチ (FCR-101W)

記号	名称
MF	送風機用電動機
PL	表示灯(運転)
C	コンデンサー

### ご注意

- 結線を間違えますとファンコイルユニットが運転されなかったり、風量切換スイッチが強でも弱の運転をしたりすることがありますので間違いのないよう結線してください。
- 電源は必ず100V電源をご使用ください。間違った電源をご使用になりますと、送風機用電動機が焼損して火災の原因となります。
- 結線終了後、電源を入れる前に、結線が間違っていないか再度確認してください。

## 3 試運転

取付工事が終わりましたら必ず試運転を行ってください。

風量切換スイッチの「強・中・弱」を切換えてください。

ファンコイルユニットが運転されなかったり、風量が「強・中・弱」を切換わらないときは誤結線ですのでただちに電源を切り正しく結線し直してください。

## **三菱電機冷熱応用システム株式会社**

〒640-8686 和歌山市手平6-5-66 三菱電機株式会社 冷熱システム製作所内(073)436-6413

WT05662X01