

MITSUBISHI

風量調節スイッチ(表示灯付)

形名	適用機種	形名コード
FCR-401W	(LH-700~1800WPR-C)	7JQ-066
FCR-402W	(LH-2200WPR-C) (LH-2800WPR-C)	7JQ-068

取付説明書

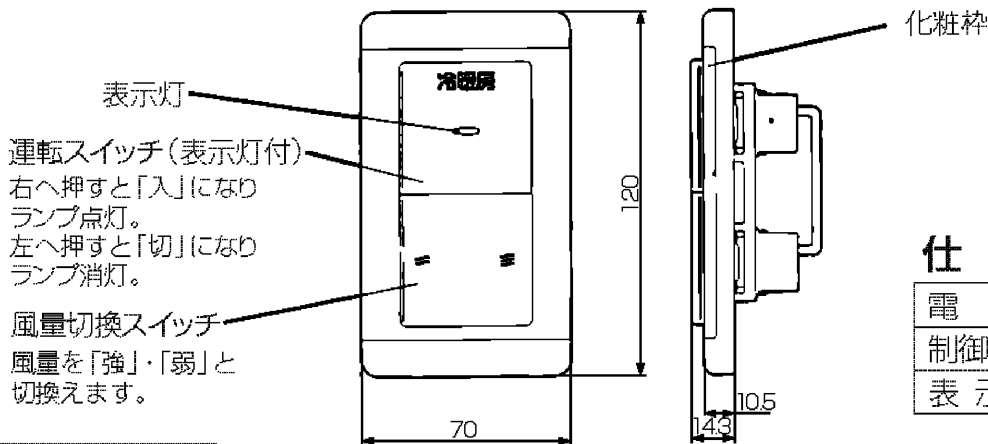
販売店・工事店さま用

この風量調節スイッチは小形空調機の運転に使用します。
このほかに市販のJIS C 8336の1個用スイッチボックスが必要です。

- 取付工事を始める前に必ずこの取付説明書をお読みください。
- 取付工事は販売店さま、または専門の工事店さまが実施してください。
(お客さま自身で工事しないでください。)

1 各部の名称と外形寸法図

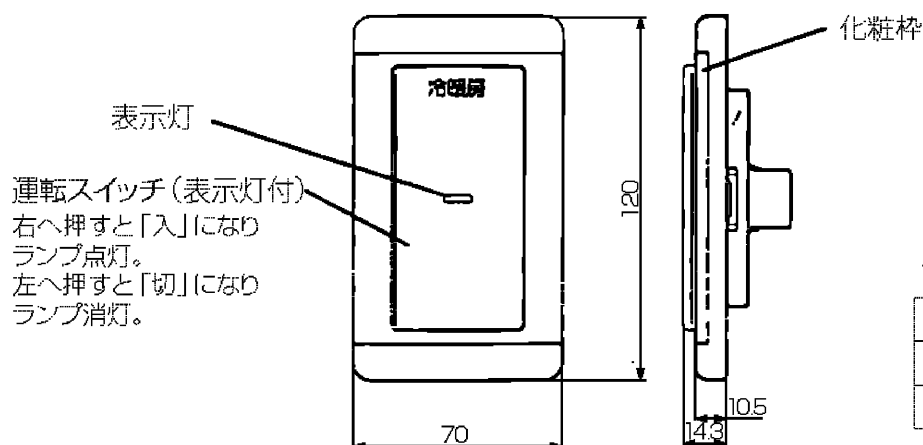
FCR-401W



仕様

電 源	AC100V
制御容量	9A
表示灯	「入」状態で点灯

FCR-402W



仕様

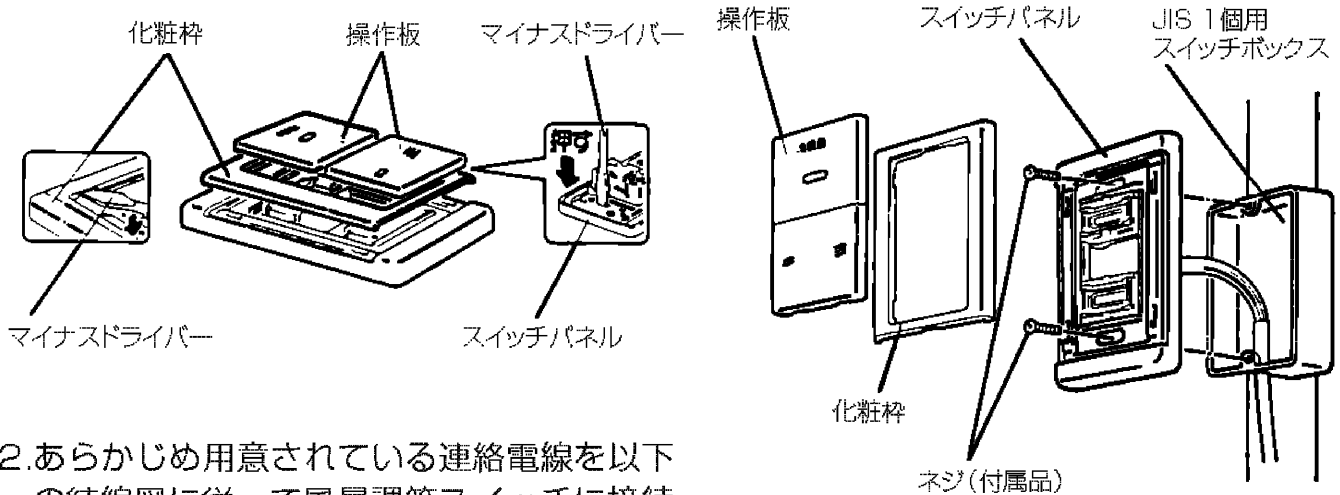
電 源	AC200V
制御容量	9A
表示灯	「入」状態で点灯

2

取付方法

1. マイナスドライバーを使用してスイッチパネルの裏側より操作板を外し、化粧枠も取外します。

3. 付属品のネジ（2本）でスイッチをスイッチボックスに固定し、化粧枠、操作板を取付けます。



2. あらかじめ用意されている連絡電線を以下の結線図に従って風量調節スイッチに接続します。

■結線図

- 破線部分の結線を行ってください。
- 電動弁、その他のオプション部品がついた場合は本図と結線が異なりますのでご注意ください。

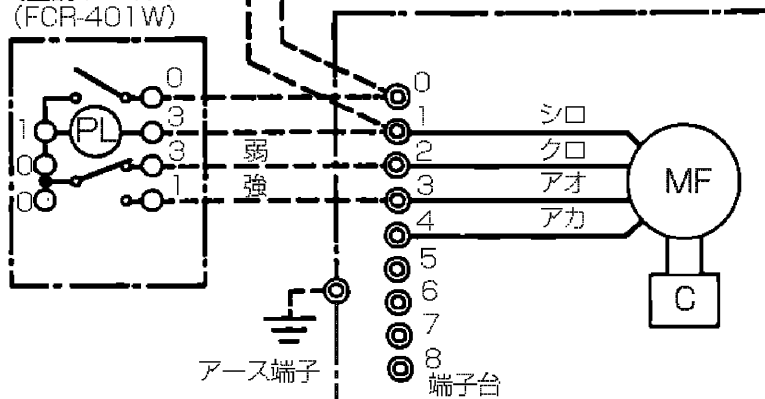
FCR-401W

適用機種 LH-700~1800WPR-C (電源 単相100V 50Hzの場合)

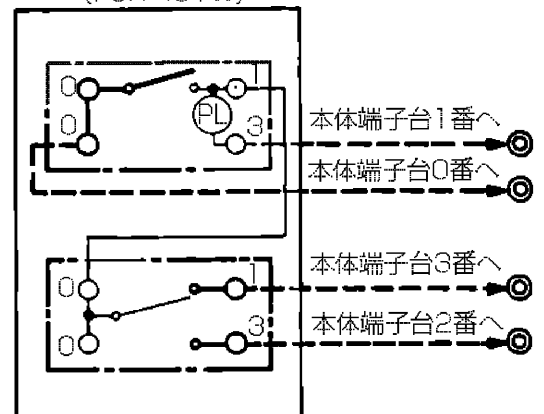
電源 単相100V
50Hz

風量調節スイッチ
(FCR-401W)

小形空調機本体



風量調節スイッチ
(FCR-401W)



記号	名称
MF	送風機用電動機
PL	表示灯(運転)
C	コンデンサー

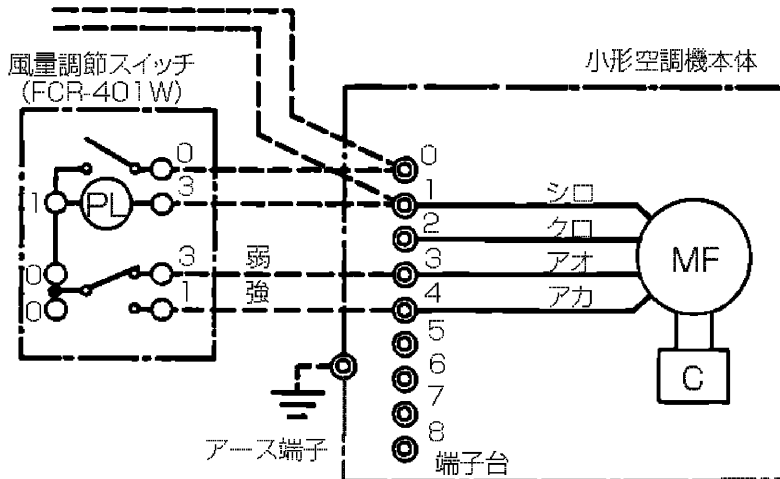
2

取付方法つづき

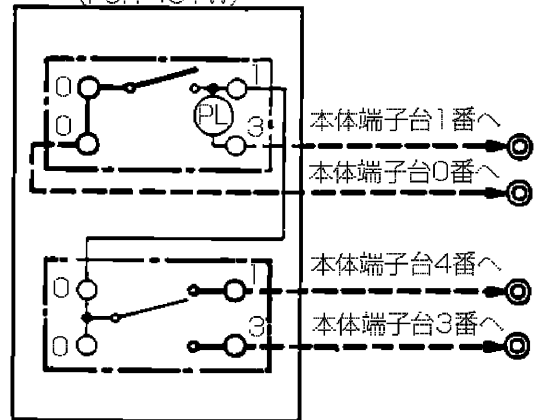
FCR-401W

適用機種 LH-700~1800WPR-C (電源 単相100V 60Hzの場合)

電源 単相100V
60Hz



風量調節スイッチ
(FCR-401W)

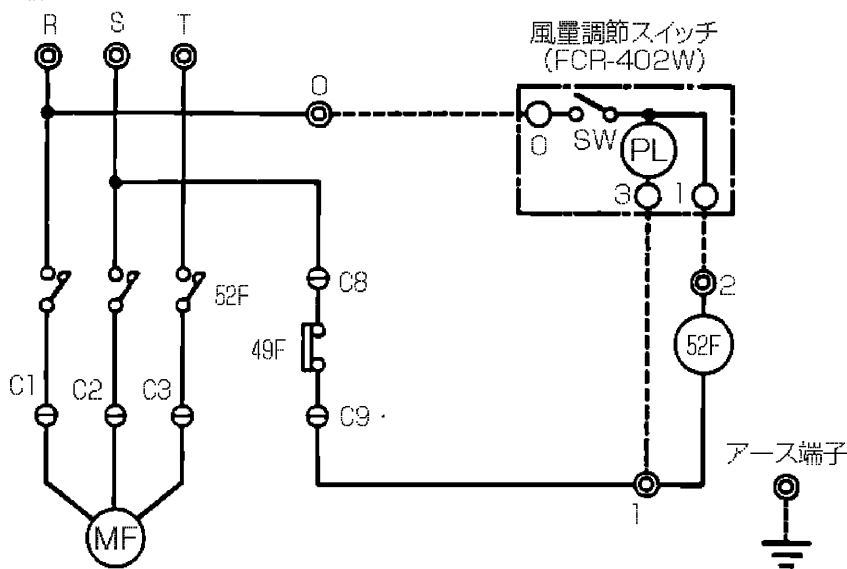


記号	名称
MF	送風機用電動機
PL	表示灯(運転)
C	コンデンサー

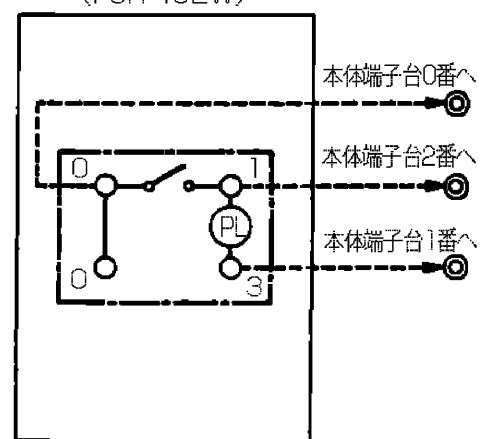
FCR-402W

適用機種 LH-2200WPR-C、LH-2800WPR-C

三相 200V 50/60Hz



風量調節スイッチ
(FCR-402W)



記号	名称
SW	スイッチ(運転)
MF	送風機用電動機
PL	表示灯(運転)
52F	補助継電器
49F	熱動温度開閉器

2 取付方法 つづき

ご注意

- スイッチへの配線はφ1.6又はφ2.0の単線を使用してください。
- 結線を間違えますと、FCR-401Wの場合、小形空調機が運転されなかったり、風量切換スイッチが強でも弱の運転をしたりすることがあります。また、FCR-402Wの場合は、小形空調機が運転されないことがありますので間違いのないよう結線してください。
- 電源は必ずFCR-401Wの場合は100V電源、FCR-402Wの場合は200Vの電源をご使用ください。間違った電源をご使用になりますと、送風機用電動機が焼損して火災の原因となります。
- 結線終了後、電源を入れる前に、結線が間違っていないか再度確認してください。

3 試運転

取付工事が終わりましたら必ず試運転を行ってください。

FCR-401Wの場合 運転スイッチを「入」にして風量切換スイッチの「強・弱」を切換えてください。

小形空調機が運転されなかったり風量が「強・弱」と切換わらないときは誤結線ですのでただちに電源を切り正しく結線し直してください。

FCR-402Wの場合 運転スイッチを「入」にして試運転を行ってください。

小形空調機が運転されないときは誤結線ですのでただちに電源を切り正しく結線し直してください。

三菱電機冷熱応用システム株式会社

〒640-8686 和歌山市手平6-5-66 三菱電機株式会社 冷熱システム製作所内(073)436-6413

WT05689X01