

お願い

適用機種を必ず確認し、取付け間違いのないようにお願いします。

**ファンコイルユニット
別売部品**

形名

<化粧パネル>

P-230WHR-TW

P-460WHR-TW

取付説明書

(販売店・工事店様用)

- この製品の性能・機能を十分に発揮させ、また安全を確保するために、正しい取付工事が必要です。取付工事の前に、この説明書を必ずお読みください。
また、ご使用前にこの説明書をよくお読みになり、正しくお使いください。
- この説明書内で、安全のために必ず守っていただく項目を **⚠ 警告** **⚠ 注意**の形で記載しました。安全を確保するために、この説明書を必ずお読みください。
- お客様ご自身では据付けないでください。
(安全や機能の確保ができません。)
- この説明書は大切に保管してください。
- 受注仕様品については製品の細部がこの説明書と若干異なる場合があります。

安全のために必ず守ること

- ◆この「安全のために必ず守ること」をよくお読みのうえ、取り付けてください。
- ◆ここに記載した注意事項は、安全に関する重要な内容です。必ずお守りください。



警告

取扱いを誤った場合、使用者が死亡または重傷を負うことが想定される危害の程度



注意

取扱いを誤った場合、使用者が軽傷を負うことが想定されるか、または物的損害の発生が想定される危害・損害の程度

- ◆図記号の意味は次のとおりです。



(一般禁止)



(接触禁止)



(一般注意)



(一般指示)

- ◆お読みになったあとは、お使いになる方に必ず本書をお渡しください。
- ◆お使いになる方は、本書をいつでも見られるところに大切に保管してください。移設・修理の場合、工事をされる方にお渡しください。また、お使いになる方が代わる場合、新しくお使いになる方にお渡しください。

一般事項

警告

特殊環境では、使用しないこと。

- ◆油・蒸気・有機溶剤・腐食ガス（アンモニア・硫黄化合物・酸など）の多いところや、酸性やアルカリ性の溶液・特殊なスプレーなどを頻繁に使うところで使用した場合、著しい性能低下・腐食による水漏れ・けが・感電・故障・発煙・火災のおそれあり。



使用禁止

注意

改造はしないこと。

- ◆水漏れ・けが・感電・火災のおそれあり。



禁止

部品端面・ファンや熱交換器のフィン表面を素手で触れないこと。

- ◆けがのおそれあり。



接触禁止

パネルやガードを外したまま運転しないこと。

- ◆回転機器に触れると、巻込まれてけがのおそれあり。
- ◆高電圧部に触れると、感電のおそれあり。
- ◆高温部に触れると、火傷のおそれあり。



使用禁止

作業するときは保護具を身につけること。

- ◆けがのおそれあり。



けが注意

運搬・据付工事をするときに

注意

20kg 以上の製品の運搬は、1人でしないこと。

- ◆けがのおそれあり。



運搬禁止

据付工事をするときに

警告

梱包材は破棄すること。

- 窒息事故のおそれあり。



指示を実行

注意

販売店または専門業者が取付説明書に従って取り付け工事を行うこと。

- けが・感電・故障・火災のおそれあり。



指示を実行

移設・修理をするときに

警告

ユニットの分解・改造はしないこと。
移設・修理は販売店または専門業者に依頼すること。

- けが・感電・火災のおそれあり。





禁止

1. 形 名

P-230WHR-TW (本体 LH-200WHR、LH-300WHR)
 P-460WHR-TW (本体 LH-400WHR、LH-600WHR)

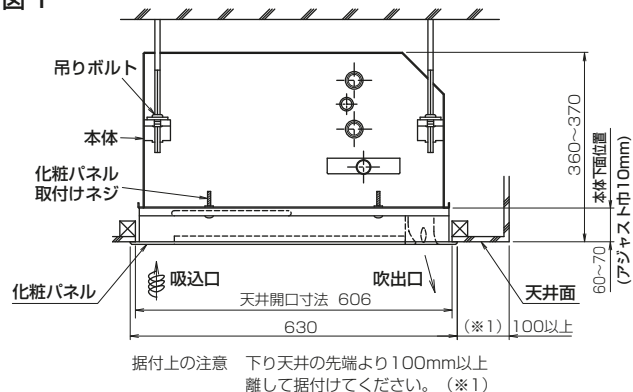
2. 付属部品

名 称	パネル取付ネジ	座 金
個 数	4	4
形 状	M6×30 	

3. 化粧パネルの取付け

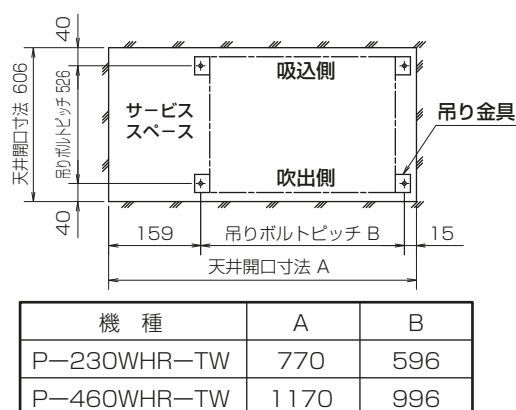
① 化粧パネルを取付ける前に本体が正常に吊られているか確認してください。(図 1、2 参照)
 本体は図 1 のように下面位置が天井表面より 60mm 以上、70mm 以内、天井内に引っ込むように据付けられていれば正常です。
 なお、本体と化粧パネルの上下、前後左右方向のアジャストは 10mm の調整幅があります。

図 1



② ファンコイルユニットは必ず水平に据付けてください。傾斜して据付けるとドレン漏れ等の事故に至る場合がありますから、水準器等でユニットの水平を確認し、傾いている場合は、吊り金具の固定ナットをゆるめて再調整してください。

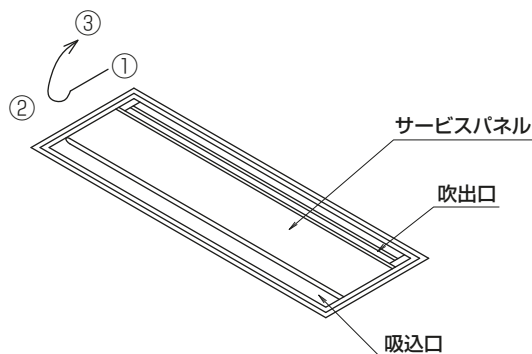
図 2



③ サービスパネルを図 3 の順番に動かして外してください。

④ 化粧パネルと本体の取付穴を合わせて、付属のパネル取付ネジおよび座金で、化粧パネルのつば面が天井面にピッタリ合うまで均等に締付けてください。(図 1)

図 3



三菱電機冷熱応用システム株式会社

〒640-8686 和歌山市手平 6 丁目 5 番 66 号
 (三菱電機 (株) 冷熱システム製作所内)

WT07786X01